

# E520



PA6  
+G.F.

UL94  
HB



## MANIVELA DE SUJECIÓN INDEXADA CON CASQUILLO ORIFICIO LISO Y MANGO GIRATORIO

### Material:

Poliamida reforzada. Resistente a aceites y grasas.

### Superficie:

Satinada.

### Color:

Negro (RAL 9011).

### Insertos:

Casquillo con orificio liso ciego de acero galvanizado (tolerancia orificio H10).

### Inserto lateral:

Casquillo con orificio roscado pasante de latón.

### Muelle:

Muelle de acero inoxidable (AISI 302).

### Mango lateral:

E520: Mango giratorio art. M144 pág. ().

E511: Mango giratorio art. M145 pág. ().

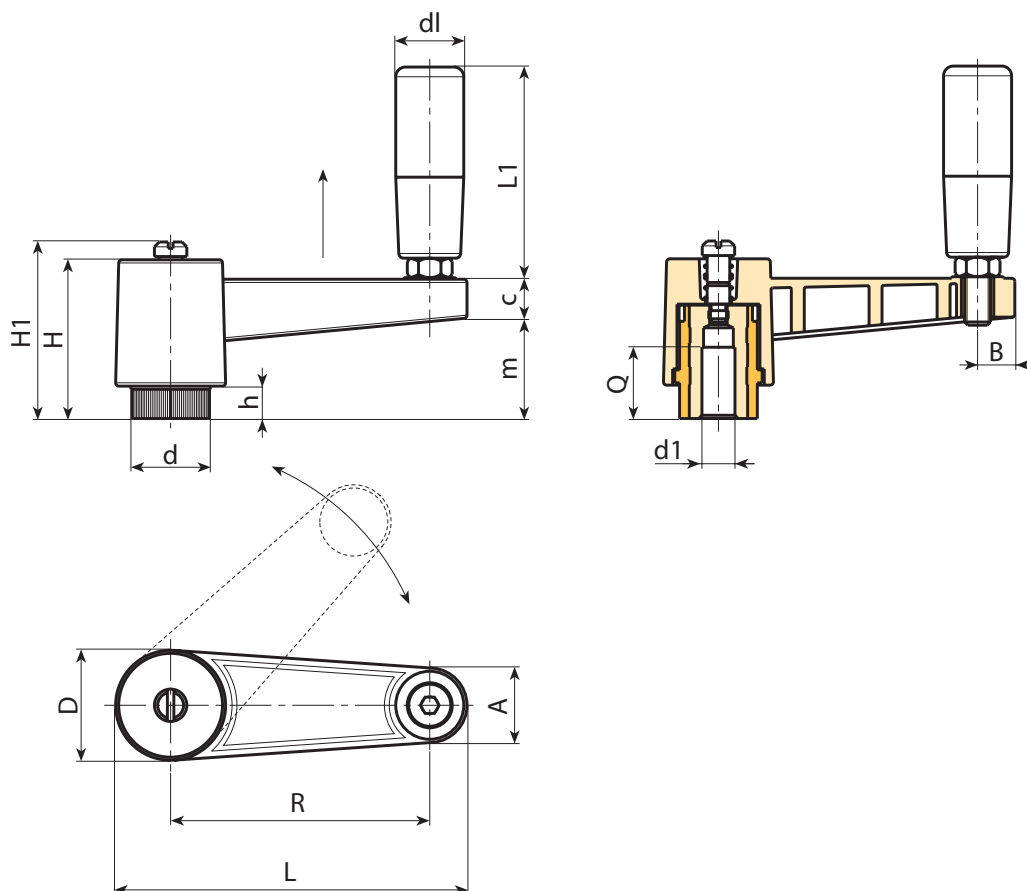
E516: Mango giratorio art. M129 pág. ().

### Tornillo de fijación:

Tornillo de acero pavonado con cabeza destornillador.

### Requerimientos especiales:

- Bajo pedido, y por determinadas cantidades, los insertos se pueden suministrar de otro material.
- Bajo pedido, y por determinadas cantidades, colores del cuerpo de la palanca según la tabla de colores [pág.].



Código	Art.	L	R	H	D	d	m	c	A	B	h	H1	d1 <sub>H10</sub>	Q	dl	L1	g
-	E520065.TP0501	88,5	65	46	27	19	29	13	17	9	10	-	5	22	19	54	83
-	E520080.TP0501	109	80	50	34	24,5	33	13	22	12	11	54	5	28	21	66	177
-	E520110.TP0501	139	110	50	34	24,5	33	13	22	12	11	54	5	28	21	66	200

# E511



## MANIVELA DE SUJECIÓN INDEXADA CON CASQUILLO ORIFICIO LISO Y MANGO GIRATORIO M145

### Características generales:

Todas las características no especificadas son como las del artículo base E520, que se describe al lado.

### Insertos:

Casquillo con orificio liso ciego de acero galvanizado (tolerancia orificio H10).

### Mango lateral:

Mango giratorio art. M145 pág. ( ).



E

Código	Art.	L	R	H	D	d	m	c	A	B	h	H1	d1 <sub>H10</sub>	Q	dl	L1	
-	E511065.TP0501	88,5	65	46	27	19	30	13	17	9	10	-	5	22	20	56	92
-	E511080.TP0501	109	80	50	34	24,5	33	13	22	12	11	54	5	28	23,5	68	187
-	E511110.TP0501	139	110	50	34	24,5	33	13	22	12	11	54	5	28	23,5	68	205

# E516



## MANIVELA DE SUJECIÓN INDEXADA CON CASQUILLO ORIFICIO LISO Y MANGO GIRATORIO M129

### Características generales:

Todas las características no especificadas son como las del artículo base E520, que se describe al lado.

### Insertos:

Casquillo con orificio liso ciego de acero galvanizado (tolerancia orificio H10).

### Mango lateral:

Mango giratorio art. M129 pág. ( ).



Código	Art.	L	R	H	D	d	m	c	A	B	h	H1	d1 <sub>H10</sub>	Q	dl	L1	
-	E516065.TP0501	88,5	65	46	27	19	30	13	17	9	10	-	5	22	20	52	95
-	E516080.TP0501	109	80	50	34	24,5	33	13	22	12	11	54	5	28	23,5	63	197
-	E516110.TP0501	139	110	50	34	24,5	33	13	22	12	11	54	5	28	23,5	63	207