

# E330



PA6  
+G.F.

UL94  
HB



## FORGATTYÚS FOGANTYÚ NÉGYSZÖGŰ FURATTAL ÉS FORGÓ FOGANTYÚVAL

**Anyag:**  
Üvegszálás poliamid.  
Olajokkal és zsírokkal szemben ellenálló.

**Felületkikészítés:**  
Szatén.

**Szín:**  
Fekete (RAL 9011).

**Középső sapka:**  
Szürke poliamid (RAL 7035). 13.

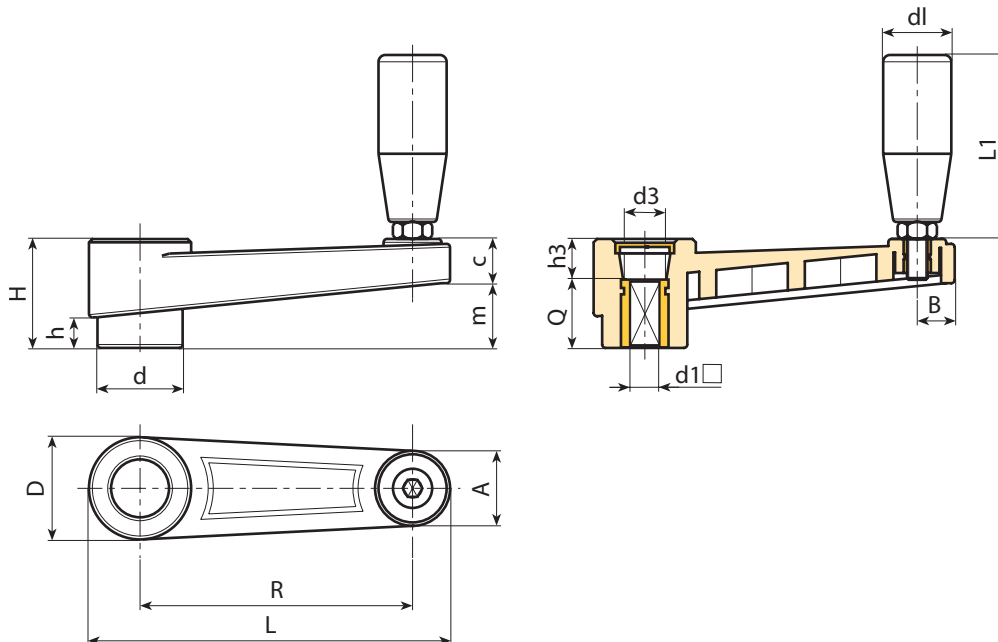
**Alternatív sapka színek:**  
Narancssárga (RAL 2004, 02-es kód).  
Piros (RAL 3000, 16-es kód).  
Kék (RAL 5015, 07-es kód).  
Zöld (RAL 6024, 17-es kód).  
Sárga (RAL 1021, 10-es kód).  
Fekete (RAL 9011, 01-es kód).

**Betétek:**  
Persely négyszögű átmenő furattal fekete oxiddal kezelet acélból (H10 furattolerancia).

**Oldalsó betét:**  
Sárgaréz betét menetes átmenő furattal.

**Oldalsó fogantyú:**  
E330: Forgó fogantyú, cikksz M144 oldal (.).  
E331: Forgó fogantyú, cikksz M145 oldal (.).  
E332: Forgó fogantyú, cikksz M129 oldal (.).

- Speciális kérések:**
- Kérésre és speciális mennyiségek esetében a betétek különböző anyagokban/különböző bevonatokkal szállíthatók.
  - Kérésre és speciális mennyiségek esetében a színkártyán jelzett színekben áll rendelkezésre [oldal: ].



Kód	Art.	L	R	H	D	d	m	c	A	B	h	d3	h3	d1 <sub>H10</sub>	Q	dl	L1	g
-	E330065.TQ0601P	88,5	65	30	27,5	22	17	13	18	9,5	8	14,5	10	6	20	19	54	96
-	E330065.TQ0801P	88,5	65	30	27,5	22	17	13	18	9,5	8	14,5	10	8	20	19	54	92
-	E330080.TQ1001P	107	80	33,5	32	26	20,5	13	23	11	9	19,5	9,5	10	24	19	54	105
-	E330110.TQ1201P	140	110	39	35	29	25	14	24	12	11	19,5	11	12	28	21	66	152
-	E330140.TQ1401P	175	140	49	44	35,5	32	17	27	13	15,5	24	19	14	30	23,5	76	242
-	E330185.TQ1701P	223	185	55	47,5	40	38,5	16,5	27	14	17	29,5	21	17	34	25,5	87	385

# E331



PA6  
+G.F.

UL94  
HB

RoHS  
COMPLIANT

## FORGATTYÚS FOGANTYÚ NÉGYSZÖGŰ FURATTAL ÉS M145 FORGÓ FOGANTYÚVAL

### Általános funkciók:

Valamennyi nem meghatározott funkció azonos az E330 alapelemmel.

### Betétek:

Persely négyszögű átmenő furattal fekete oxiddal kezelet acélból (H10 furattolerancia).

### Oldalsó fogantyú:

Forgó fogantyú, cikksz.: M145 [oldal: ].



E

Kód	Art.	L	R	H	D	d	m	c	A	B	h	d3	h3	d1H10	Q	dl	L1	g
-	E331065.TQ0601P	89	65	30	27,5	22	17	13	20	9,5	8	14,5	10	6	20	20	56	111
-	E331065.TQ0801P	89	65	30	27,5	22	17	13	20	9,5	8	14,5	10	8	20	20	56	117
-	E331080.TQ1001P	107	80	33,5	32	26	20,5	13	23	11	9	19,5	9,5	10	24	20	56	140
-	E331110.TQ1201P	140	110	39	35	29	25	14	24	12	11	19,5	11	12	28	23,5	68	177
-	E331140.TQ1401P	175	140	49	44	35,5	32	17	27	13	15,5	24	19	14	30	25	77	267
-	E331185.TQ1701P	223	185	55	47,5	40	38,5	16,5	27	14	17	29,5	21	17	34	26	86	400

# E332



PA6  
+G.F.

UL94  
HB

RoHS  
COMPLIANT

## FORGATTYÚS FOGANTYÚ NÉGYSZÖGŰ FURATTAL ÉS M129 FORGÓ FOGANTYÚVAL

### Általános funkciók:

Valamennyi nem meghatározott funkció azonos az E330 alapelemmel.

### Betétek:

Persely négyszögű átmenő furattal fekete oxiddal kezelet acélból (H10 furattolerancia).

### Oldalsó fogantyú:

Forgó fogantyú, cikksz M129 [oldal: ].



Kód	Art.	L	R	H	D	d	m	c	A	B	h	d3	h3	d1H10	Q	dl	L1	g
-	E332065.TQ0601P	89	65	30	27,5	22	17	13	20	9,5	8	14,5	10	6	20	20	52	101
-	E332065.TQ0801P	89	65	30	27,5	22	17	13	20	9,5	8	14,5	10	8	20	20	52	107
-	E332080.TQ1001P	107	80	33,5	32	26	20,5	13	23	11	9	19,5	9,5	10	24	20	52	130
-	E332110.TQ1201P	140	110	39	35	29	22	14	24	12	11	19,5	11	12	28	23,5	63	167
-	E332140.TQ1401P	175	140	49	44	35,5	32	17	27	13	15,5	24	19	14	30	25	72	257
-	E332185.TQ1701P	223	185	55	47,5	40	38,5	16,5	27	14	17	29,5	21	17	34	26	82	390