

E330

MANIVELLE AVEC TROU CARRÉ ET MANCHE ROTATIF



PA6
+G.F.

UL94
HB



Matériel:

Polyamide renforcé.
Résistant aux huiles et aux graisses.

Surface:

Satinée.

Couleur:

Noir (RAL 9011).

Bouchon central:

Polyamide gris (RAL 7035 code 13).

Couleurs alternatives pour le bouchon :

Orange (RAL 2004 code 02).
Rouge (RAL 3000 code 16).
Bleu (RAL 5015 code 07).
Vert (RAL 6024 code 17).
Jaune (RAL 1021 code 10).
Noir (RAL 9011 code 01).

Inserts:

Douille avec trou carré passant en acier bruni (tolérance trou H10).

Insert latéral:

Douille avec trou fileté passant en laiton.

Manche latéral:

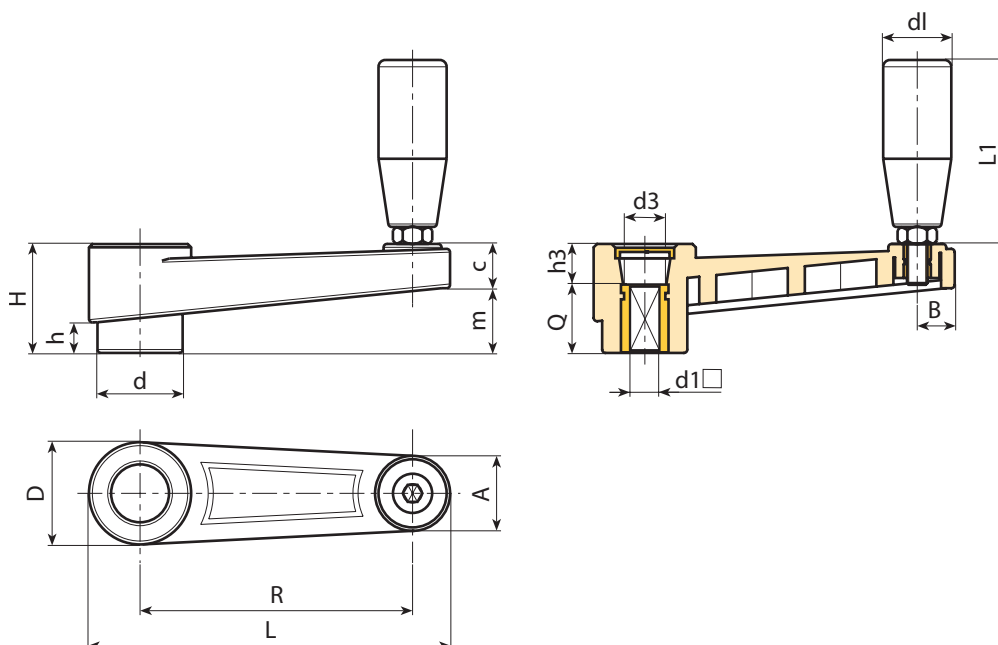
E330 : Manche rotatif art. M144 page ().

E331 : Manche rotatif art. M145 page ().

E332 : Manche rotatif art. M129 page ().

Demandes spéciales:

- Sur demande et pour des quantités importantes, les inserts peuvent être fournis dans un autre matériau/revêtement.
- Sur demande et pour des quantités importantes, les couleurs disponibles sont celles indiquées dans le tableau [page].



Code	Art.	L	R	H	D	d	m	c	A	B	h	d3	h3	d1 _{H10}	Q	dl	L1	g
-	E330065.TQ0601P	88,5	65	30	27,5	22	17	13	18	9,5	8	14,5	10	6	20	19	54	96
-	E330065.TQ0801P	88,5	65	30	27,5	22	17	13	18	9,5	8	14,5	10	8	20	19	54	92
-	E330080.TQ1001P	107	80	33,5	32	26	20,5	13	23	11	9	19,5	9,5	10	24	19	54	105
-	E330110.TQ1201P	140	110	39	35	29	25	14	24	12	11	19,5	11	12	28	21	66	152
-	E330140.TQ1401P	175	140	49	44	35,5	32	17	27	13	15,5	24	19	14	30	23,5	76	242
-	E330185.TQ1701P	223	185	55	47,5	40	38,5	16,5	27	14	17	29,5	21	17	34	25,5	87	385

E331



PA6
+G.F.

UL94
HB



MANIVELLE AVEC TROU CARRÉ ET MANCHE ROTATIF M145

Caractéristiques générales :

Toutes les caractéristiques non spécifiées sont les mêmes de l'article de base E330.

Inserts :

Douille avec trou carré passant en acier bruni (tolérance trou H10).

Manche latéral :

Manche rotatif art. M145 [page].



E

Code	Art.	L	R	H	D	d	m	c	A	B	h	d3	h3	d1H10	Q	dl	L1	g
-	E331065.TQ0601P	89	65	30	27,5	22	17	13	20	9,5	8	14,5	10	6	20	20	56	111
-	E331065.TQ0801P	89	65	30	27,5	22	17	13	20	9,5	8	14,5	10	8	20	20	56	117
-	E331080.TQ1001P	107	80	33,5	32	26	20,5	13	23	11	9	19,5	9,5	10	24	20	56	140
-	E331110.TQ1201P	140	110	39	35	29	25	14	24	12	11	19,5	11	12	28	23,5	68	177
-	E331140.TQ1401P	175	140	49	44	35,5	32	17	27	13	15,5	24	19	14	30	25	77	267
-	E331185.TQ1701P	223	185	55	47,5	40	38,5	16,5	27	14	17	29,5	21	17	34	26	86	400

E332



PA6
+G.F.

UL94
HB



MANIVELLE AVEC TROU CARRÉ ET MANCHE ROTATIF M129

Caractéristiques générales :

Toutes les caractéristiques non spécifiées sont les mêmes de l'article de base E330.

Inserts :

Douille avec trou carré passant en acier bruni (tolérance trou H10).

Manche latéral :

Manche rotatif art. M129 [page].



Code	Art.	L	R	H	D	d	m	c	A	B	h	d3	h3	d1H10	Q	dl	L1	g
-	E332065.TQ0601P	89	65	30	27,5	22	17	13	20	9,5	8	14,5	10	6	20	20	52	101
-	E332065.TQ0801P	89	65	30	27,5	22	17	13	20	9,5	8	14,5	10	8	20	20	52	107
-	E332080.TQ1001P	107	80	33,5	32	26	20,5	13	23	11	9	19,5	9,5	10	24	20	52	130
-	E332110.TQ1201P	140	110	39	35	29	22	14	24	12	11	19,5	11	12	28	23,5	63	167
-	E332140.TQ1401P	175	140	49	44	35,5	32	17	27	13	15,5	24	19	14	30	25	72	257
-	E332185.TQ1701P	223	185	55	47,5	40	38,5	16,5	27	14	17	29,5	21	17	34	26	82	390