

E330



PA6
+G.F.

UL94
HB



РУКОЯТКА КРИВОШИПНАЯ С КВАДРАТНЫМ ОТВЕРСТИЕМ И ПОВОРОТНОЙ РУКОЯТКОЙ

Материалы:

Усиленный полиамид.

Устойчивость к маслам и жирам.

Поверхность:

Сатинирован.

Цвет:

Черн. (RAL 9011).

Центральная пробка:

Серый полиамид (RAL 7035 код 13).

Другие цвета пробки:

Оранжев. (RAL 2004 код 02).

Красн. (RAL 3000 код 16).

Голуб. (RAL 5015 код 07).

Зелен. (RAL 6024 код 17).

Желт. (RAL 1021 код 10).

Черн. (RAL 9011 код 01).

Вставки:

Втулка со сквозным квадратным отверстием из вороненой стали (допуск отверстия H10).

Боковая вставка:

Втулка латунная со сквозным резьбовым отверстием.

Боковая рукоятка:

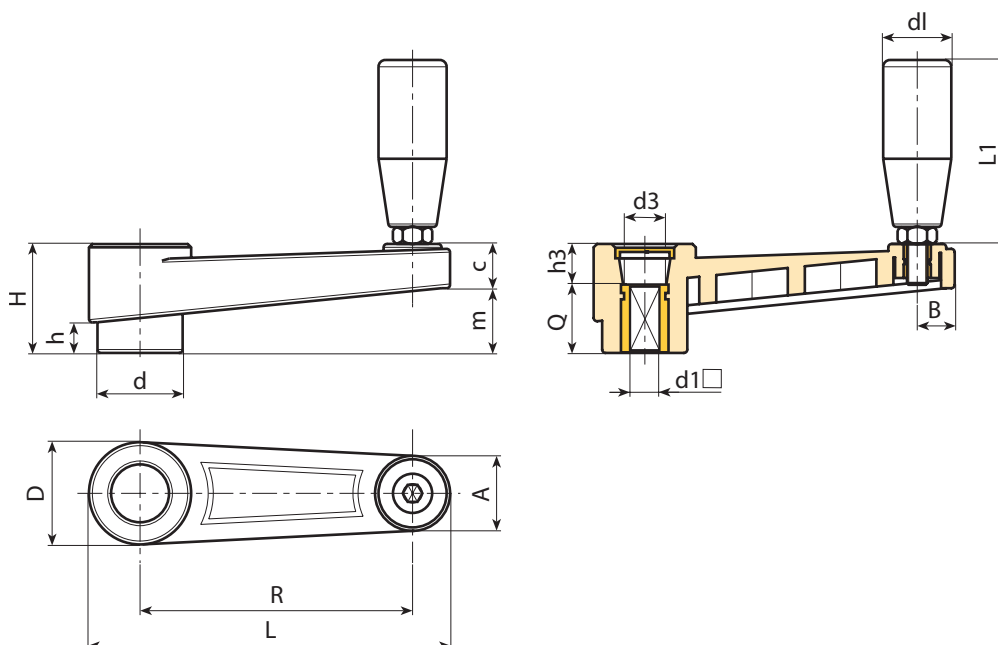
E330: Поворотная рукоятка арт. M144 стр. ().

E331: Поворотная рукоятка арт. M145 стр. ().

E332: Поворотная рукоятка арт. M129 стр. ().

Специальные запросы:

- По запросу, при наличии объемов, вставки могут изготавливаться из другого материала/с другим покрытием.
- По запросу, при наличии объемов, изделия могут изготавливаться другого цвета, согласно таблице цветов на [стр.].



Код	Арт.	L	R	H	D	d	m	c	A	B	h	d3	h3	d1 _{H10}	Q	dl	L1	g
-	E330065.TQ0601P	88,5	65	30	27,5	22	17	13	18	9,5	8	14,5	10	6	20	19	54	96
-	E330065.TQ0801P	88,5	65	30	27,5	22	17	13	18	9,5	8	14,5	10	8	20	19	54	92
-	E330080.TQ1001P	107	80	33,5	32	26	20,5	13	23	11	9	19,5	9,5	10	24	19	54	105
-	E330110.TQ1201P	140	110	39	35	29	25	14	24	12	11	19,5	11	12	28	21	66	152
-	E330140.TQ1401P	175	140	49	44	35,5	32	17	27	13	15,5	24	19	14	30	23,5	76	242
-	E330185.TQ1701P	223	185	55	47,5	40	38,5	16,5	27	14	17	29,5	21	17	34	25,5	87	385

E331



PA6
+G.F.

UL94
HB

RoHS
COMPLIANT

РУКОЯТКА КРИВОШИПНАЯ С КВАДРАТНЫМ ОТВЕРСТИЕМ И ПОВОРОТНОЙ РУКОЯТКОЙ M145

Общие характеристики

Все неуказанные характеристики те же, что и у базового артикула E330.

Вставки:

Втулка со сквозным квадратным отверстием из вороненой стали (допуск отверстия H10).

Боковая рукоятка:

Поворотная рукоятка арт. M145 [стр.].



E

Код	Арт.	L	R	H	D	d	m	c	A	B	h	d3	h3	d1H10	Q	dl	L1	g
-	E331065.TQ0601P	89	65	30	27,5	22	17	13	20	9,5	8	14,5	10	6	20	20	56	111
-	E331065.TQ0801P	89	65	30	27,5	22	17	13	20	9,5	8	14,5	10	8	20	20	56	117
-	E331080.TQ1001P	107	80	33,5	32	26	20,5	13	23	11	9	19,5	9,5	10	24	20	56	140
-	E331110.TQ1201P	140	110	39	35	29	25	14	24	12	11	19,5	11	12	28	23,5	68	177
-	E331140.TQ1401P	175	140	49	44	35,5	32	17	27	13	15,5	24	19	14	30	25	77	267
-	E331185.TQ1701P	223	185	55	47,5	40	38,5	16,5	27	14	17	29,5	21	17	34	26	86	400

E332



PA6
+G.F.

UL94
HB

RoHS
COMPLIANT

РУКОЯТКА КРИВОШИПНАЯ С КВАДРАТНЫМ ОТВЕРСТИЕМ И ПОВОРОТНОЙ РУКОЯТКОЙ M129

Общие характеристики

Все неуказанные характеристики те же, что и у базового артикула E330.

Вставки:

Втулка со сквозным квадратным отверстием из вороненой стали (допуск отверстия H10).

Боковая рукоятка:

Поворотная рукоятка арт. M129 [стр.].



Код	Арт.	L	R	H	D	d	m	c	A	B	h	d3	h3	d1H10	Q	dl	L1	g
-	E332065.TQ0601P	89	65	30	27,5	22	17	13	20	9,5	8	14,5	10	6	20	20	52	101
-	E332065.TQ0801P	89	65	30	27,5	22	17	13	20	9,5	8	14,5	10	8	20	20	52	107
-	E332080.TQ1001P	107	80	33,5	32	26	20,5	13	23	11	9	19,5	9,5	10	24	20	52	130
-	E332110.TQ1201P	140	110	39	35	29	22	14	24	12	11	19,5	11	12	28	23,5	63	167
-	E332140.TQ1401P	175	140	49	44	35,5	32	17	27	13	15,5	24	19	14	30	25	72	257
-	E332185.TQ1701P	223	185	55	47,5	40	38,5	16,5	27	14	17	29,5	21	17	34	26	82	390