

E330

MANOVELLA CON FORO QUADRO E MANICO GIREVOLE



Materiale:

Poliammide rinforzata.
Resistente ad olii e grassi.

Superficie:

Satinata.

Colore:

Nero (RAL 9011).

Tappo centrale:

Poliammide grigia (RAL 7035 cod. 13).

Colori Tappo alternativi:

Arancio (RAL 2004 cod. 02).
Rosso (RAL 3000 cod. 16).
Azzurro (RAL 5015 cod. 07).
Verde (RAL 6024 cod. 17).
Giallo (RAL 1021 cod. 10).
Nero (RAL 9011 cod. 01).

Inseriti:

Boccola con foro quadro passante in acciaio brunito, (tolleranza foro H10).

Insero laterale:

Boccola con foro filettato passante in ottone.

Manico laterale:

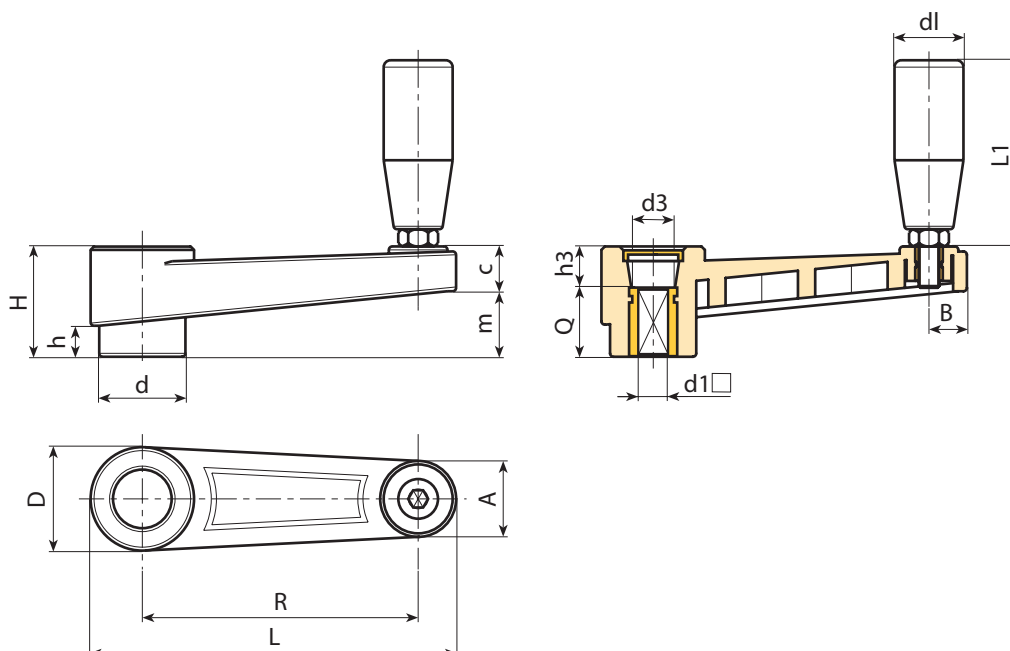
E330: Manico girevole art. M144 pag. (504).

E331: Manico girevole art. M145 pag. (509).

E332: Manico girevole art. M129 pag. (505).

Richieste speciali:

- Su richiesta e per quantità gli inserti possono essere forniti in materiale/rivestimento diverso.
- Su richiesta e per quantità colori come da tabella colori [pag. 959].



Codice	Art.	L	R	H	D	d	m	c	A	B	h	d3	h3	d1 _{H10}	Q	dl	L1	g
E330065.0001	E330065.TQ0601P	88,5	65	30	27,5	22	17	13	18	9,5	8	14,5	10	6	20	19	54	96
E330065.0002	E330065.TQ0801P	88,5	65	30	27,5	22	17	13	18	9,5	8	14,5	10	8	20	19	54	92
E330080.0002	E330080.TQ1001P	107	80	33,5	32	26	20,5	13	23	11	9	19,5	9,5	10	24	19	54	105
E330110.0003	E330110.TQ1201P	140	110	39	35	29	25	14	24	12	11	19,5	11	12	28	21	66	152
E330140.0001	E330140.TQ1401P	175	140	49	44	35,5	32	17	27	13	15,5	24	19	14	30	23,5	76	242
E330185.0001	E330185.TQ1701P	223	185	55	47,5	40	38,5	16,5	27	14	17	29,5	21	17	34	25,5	87	385