

# E330

## MANIVELLE AVEC TROU CARRÉ ET MANCHE ROTATIF



PA6  
+G.F.

UL94  
HB



### Matériel:

Polyamide renforcé.  
Résistant aux huiles et aux graisses.

### Surface:

Satinée.

### Couleur:

Noir (RAL 9011).

### Bouchon central:

Polyamide gris (RAL 7035 code 13).

### Couleurs alternatives pour le bouchon :

Orange (RAL 2004 code 02).  
Rouge (RAL 3000 code 16).  
Bleu (RAL 5015 code 07).  
Vert (RAL 6024 code 17).  
Jaune (RAL 1021 code 10).  
Noir (RAL 9011 code 01).

### Inserts:

Douille avec trou carré passant en acier bruni (tolérance trou H10).

### Insert latéral:

Douille avec trou fileté passant en laiton.

### Manche latéral:

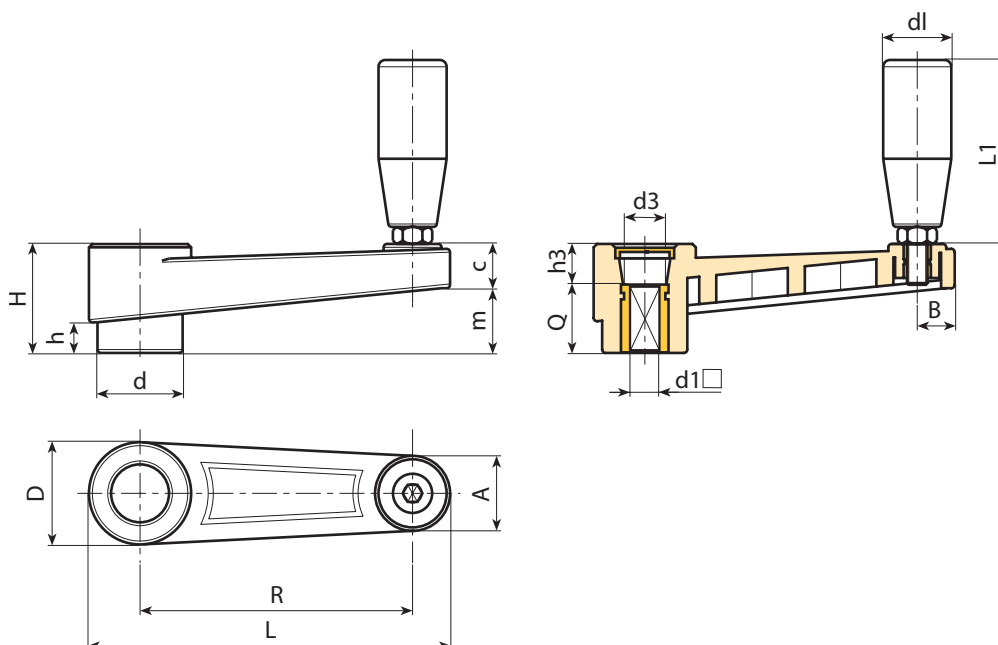
E330 : Manche rotatif art. M144 page ().

E331 : Manche rotatif art. M145 page ().

E332 : Manche rotatif art. M129 page ().

### Demandes spéciales:

- Sur demande et pour des quantités importantes, les inserts peuvent être fournis dans un autre matériau/revêtement.
- Sur demande et pour des quantités importantes, les couleurs disponibles sont celles indiquées dans le tableau [page].



Code	Art.	L	R	H	D	d	m	c	A	B	h	d3	h3	d1 <sub>H10</sub>	Q	dl	L1	g
-	E330065.TQ0601P	88,5	65	30	27,5	22	17	13	18	9,5	8	14,5	10	6	20	19	54	96
-	E330065.TQ0801P	88,5	65	30	27,5	22	17	13	18	9,5	8	14,5	10	8	20	19	54	92
-	E330080.TQ1001P	107	80	33,5	32	26	20,5	13	23	11	9	19,5	9,5	10	24	19	54	105
-	E330110.TQ1201P	140	110	39	35	29	25	14	24	12	11	19,5	11	12	28	21	66	152
-	E330140.TQ1401P	175	140	49	44	35,5	32	17	27	13	15,5	24	19	14	30	23,5	76	242
-	E330185.TQ1701P	223	185	55	47,5	40	38,5	16,5	27	14	17	29,5	21	17	34	25,5	87	385

# E331



PA6  
+G.F.

UL94  
HB



## MANIVELLE AVEC TROU CARRÉ ET MANCHE ROTATIF M145

### Caractéristiques générales :

Toutes les caractéristiques non spécifiées sont les mêmes de l'article de base E330.

### Inserts :

Douille avec trou carré passant en acier bruni (tolérance trou H10).

### Manche latéral :

Manche rotatif art. M145 [page].



E

Code	Art.	L	R	H	D	d	m	c	A	B	h	d3	h3	d1H10	Q	dl	L1	g
-	E331065.TQ0601P	89	65	30	27,5	22	17	13	20	9,5	8	14,5	10	6	20	20	56	111
-	E331065.TQ0801P	89	65	30	27,5	22	17	13	20	9,5	8	14,5	10	8	20	20	56	117
-	E331080.TQ1001P	107	80	33,5	32	26	20,5	13	23	11	9	19,5	9,5	10	24	20	56	140
-	E331110.TQ1201P	140	110	39	35	29	25	14	24	12	11	19,5	11	12	28	23,5	68	177
-	E331140.TQ1401P	175	140	49	44	35,5	32	17	27	13	15,5	24	19	14	30	25	77	267
-	E331185.TQ1701P	223	185	55	47,5	40	38,5	16,5	27	14	17	29,5	21	17	34	26	86	400

# E332



PA6  
+G.F.

UL94  
HB



## MANIVELLE AVEC TROU CARRÉ ET MANCHE ROTATIF M129

### Caractéristiques générales :

Toutes les caractéristiques non spécifiées sont les mêmes de l'article de base E330.

### Inserts :

Douille avec trou carré passant en acier bruni (tolérance trou H10).

### Manche latéral :

Manche rotatif art. M129 [page].



Code	Art.	L	R	H	D	d	m	c	A	B	h	d3	h3	d1H10	Q	dl	L1	g
-	E332065.TQ0601P	89	65	30	27,5	22	17	13	20	9,5	8	14,5	10	6	20	20	52	101
-	E332065.TQ0801P	89	65	30	27,5	22	17	13	20	9,5	8	14,5	10	8	20	20	52	107
-	E332080.TQ1001P	107	80	33,5	32	26	20,5	13	23	11	9	19,5	9,5	10	24	20	52	130
-	E332110.TQ1201P	140	110	39	35	29	22	14	24	12	11	19,5	11	12	28	23,5	63	167
-	E332140.TQ1401P	175	140	49	44	35,5	32	17	27	13	15,5	24	19	14	30	25	72	257
-	E332185.TQ1701P	223	185	55	47,5	40	38,5	16,5	27	14	17	29,5	21	17	34	26	82	390