

E330



MANIVELA CON ORIFICIO CUADRADO Y MANGO GIRATORIO

Material:

Poliamida reforzada.
Resistente a aceites y grasas.

Superficie:

Satinada.

Color:

Negro (RAL 9011).

Tapón central:

Poliamida gris (RAL 7035 cód. 13).

Colores alternativos del tapón:

Anaranjado (RAL 2004 cód. 02).
Rojo (RAL 3000 cód. 16).
Celeste (RAL 5015 cód. 07).
Verde (RAL 6024 cód. 17).
Amarillo (RAL 1021 cód. 10).
Negro (RAL 9011 cód. 01).

Insertos:

Casquillo con orificio cuadrado pasante de acero pavonado (tolerancia orificio H10).

Inserto lateral:

Casquillo con orificio roscado pasante de latón.

Mango lateral:

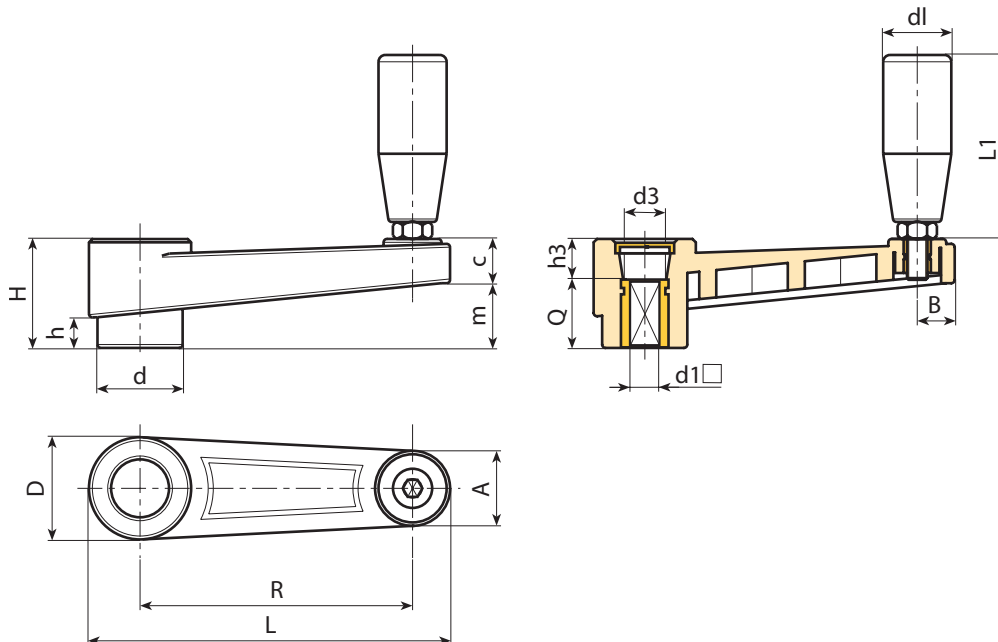
E330: Mango giratorio art. M144 pág. ().

E331: Mango giratorio art. M145 pág. ().

E332: Mango giratorio art. M129 pág. ().

Requerimientos especiales:

- Bajo pedido, y por determinadas cantidades, los insertos se pueden suministrar de otro material y con diferente revestimiento.
- Bajo pedido, y por determinadas cantidades, colores según la tabla de la [pág.].



Código	Art.	L	R	H	D	d	m	c	A	B	h	d3	h3	d1 _{H10}	Q	dl	L1	g
-	E330065.TQ0601P	88,5	65	30	27,5	22	17	13	18	9,5	8	14,5	10	6	20	19	54	96
-	E330065.TQ0801P	88,5	65	30	27,5	22	17	13	18	9,5	8	14,5	10	8	20	19	54	92
-	E330080.TQ1001P	107	80	33,5	32	26	20,5	13	23	11	9	19,5	9,5	10	24	19	54	105
-	E330110.TQ1201P	140	110	39	35	29	25	14	24	12	11	19,5	11	12	28	21	66	152
-	E330140.TQ1401P	175	140	49	44	35,5	32	17	27	13	15,5	24	19	14	30	23,5	76	242
-	E330185.TQ1701P	223	185	55	47,5	40	38,5	16,5	27	14	17	29,5	21	17	34	25,5	87	385

E331



PA6
+G.F.

UL94
HB



MANIVELA CON ORIFICIO CUADRADO Y MANGO GIRATORIO M145

Características generales:

Todas las características no especificadas son como las del artículo base E330, que se describe al lado.

Insertos:

Casquillo con orificio cuadrado pasante de acero pavonado (tolerancia orificio H10).

Mango lateral:

Mango giratorio art. M145 [pág.].



E

Código	Art.	L	R	H	D	d	m	c	A	B	h	d3	h3	d1H10	Q	dl	L1	g
-	E331065.TQ0601P	89	65	30	27,5	22	17	13	20	9,5	8	14,5	10	6	20	20	56	111
-	E331065.TQ0801P	89	65	30	27,5	22	17	13	20	9,5	8	14,5	10	8	20	20	56	117
-	E331080.TQ1001P	107	80	33,5	32	26	20,5	13	23	11	9	19,5	9,5	10	24	20	56	140
-	E331110.TQ1201P	140	110	39	35	29	25	14	24	12	11	19,5	11	12	28	23,5	68	177
-	E331140.TQ1401P	175	140	49	44	35,5	32	17	27	13	15,5	24	19	14	30	25	77	267
-	E331185.TQ1701P	223	185	55	47,5	40	38,5	16,5	27	14	17	29,5	21	17	34	26	86	400

E332



PA6
+G.F.

UL94
HB



MANIVELA CON ORIFICIO CUADRADO Y MANGO GIRATORIO M129

Características generales:

Todas las características no especificadas son como las del artículo base E330, que se describe al lado.

Insertos:

Casquillo con orificio cuadrado pasante de acero pavonado (tolerancia orificio H10).

Mango lateral:

Mango giratorio art. M129 [pág.].



Código	Art.	L	R	H	D	d	m	c	A	B	h	d3	h3	d1H10	Q	dl	L1	g
-	E332065.TQ0601P	89	65	30	27,5	22	17	13	20	9,5	8	14,5	10	6	20	20	52	101
-	E332065.TQ0801P	89	65	30	27,5	22	17	13	20	9,5	8	14,5	10	8	20	20	52	107
-	E332080.TQ1001P	107	80	33,5	32	26	20,5	13	23	11	9	19,5	9,5	10	24	20	52	130
-	E332110.TQ1201P	140	110	39	35	29	22	14	24	12	11	19,5	11	12	28	23,5	63	167
-	E332140.TQ1401P	175	140	49	44	35,5	32	17	27	13	15,5	24	19	14	30	25	72	257
-	E332185.TQ1701P	223	185	55	47,5	40	38,5	16,5	27	14	17	29,5	21	17	34	26	82	390