

# E330



## HANDKURBEL MIT INNENVIERKANT UND DREHGRIFF

### Materiale:

Polyamid glasfaserverstärkt (PA6+GF).  
Öl- und fettbeständig.

### Oberfläche:

Matt.

### Farbe:

Schwarz (RAL 9011).

### Abdeckung:

Polyamid grau (RAL 7035 Code 13).

### Alternativfarben Abdeckung:

Orange (RAL 2004 Code 02).  
Rot (RAL 3000 Code 16).  
Hellblau (RAL 5015 Code 07).  
Grün (RAL 6024 Code 17).  
Gelb (RAL 1021 Code 10).  
Schwarz (RAL 9011 Code 01).

### Einsatz:

Buchse mit durchgehender Vierkantbohrung aus brüniertem Stahl (Toleranz H10).

### Seitlicher Einsatz:

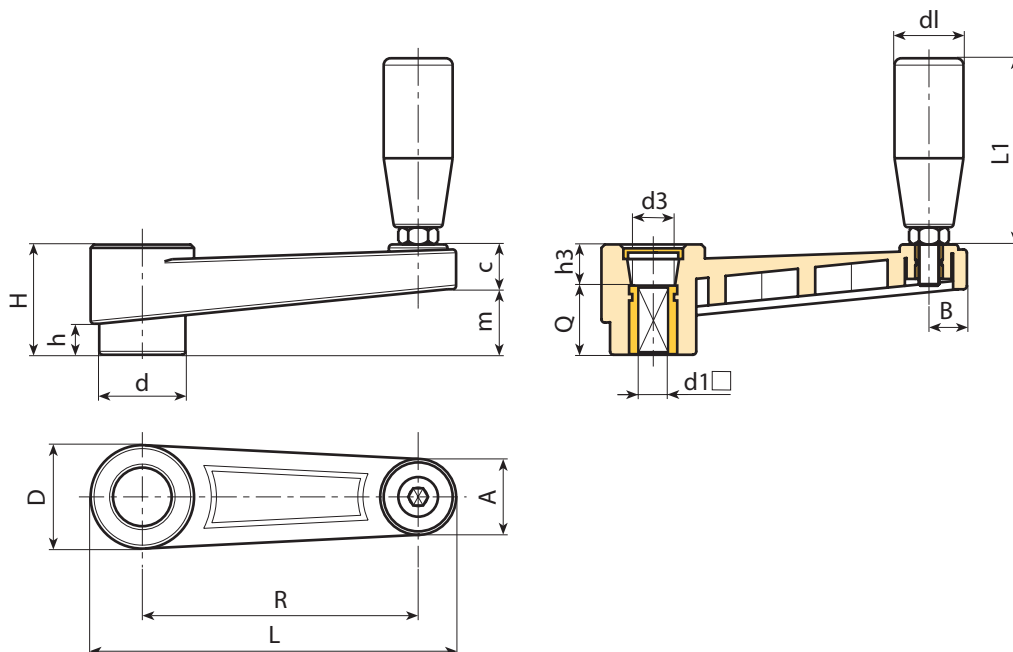
Durchgangsgewinde aus Messing.

### Seitengriff:

E330: Drehgriff Art. M144 S. ( 504).  
E331: Drehgriff Art. M145 S. ( 509).  
E332: Drehgriff Art. M129 S. ( 505).

### Weitere Möglichkeiten:

- Auf Anfrage und ab bestimmten Abnahmemengen können die Buchsen in einem anderen Material oder einer anderen Beschichtung geliefert werden.
- Individuelle Farben möglich, siehe Farbtabelle [S. 959].



Code	Art.	L	R	H	D	d	m	c	A	B	h	d3	h3	d1 <sub>H10</sub>	Q	dl	L1	g
E330065.0001	E330065.TQ0601P	88,5	65	30	27,5	22	17	13	18	9,5	8	14,5	10	6	20	19	54	96
E330065.0002	E330065.TQ0801P	88,5	65	30	27,5	22	17	13	18	9,5	8	14,5	10	8	20	19	54	92
E330080.0002	E330080.TQ1001P	107	80	33,5	32	26	20,5	13	23	11	9	19,5	9,5	10	24	19	54	105
E330110.0003	E330110.TQ1201P	140	110	39	35	29	25	14	24	12	11	19,5	11	12	28	21	66	152
E330140.0001	E330140.TQ1401P	175	140	49	44	35,5	32	17	27	13	15,5	24	19	14	30	23,5	76	242
E330185.0001	E330185.TQ1701P	223	185	55	47,5	40	38,5	16,5	27	14	17	29,5	21	17	34	25,5	87	385