

E242



PA6
+G.F.

UL94
HB



РУКОЯТКА КРИВОШИПНАЯ С ВТУЛКОЙ С КВАДРАТНЫМ ОТВЕРСТИЕМ И СКЛАДНОЙ РУКОЯТКОЙ

Материалы:

Усиленный полиамид.
Устойчивость к маслам и жирам.

Поверхность:

Сатинирован.

Цвет:

Черн. (RAL 9011).

Центральная пробка:

Серый полиамид (RAL 7035 код 13).

Другие цвета пробки:

Оранж. (RAL 2004 код 02).
Красн. (RAL 3000 код 16).
Голуб. (RAL 5015 код 07).
Зелен. (RAL 6024 код 17).
Желт. (RAL 1021 код 10).
Черн. (RAL 9011 код 01).

Вставки:

Втулка со сквозным квадратным отверстием из вороненой стали (допуск отверстия H10).

Боковая вставка:

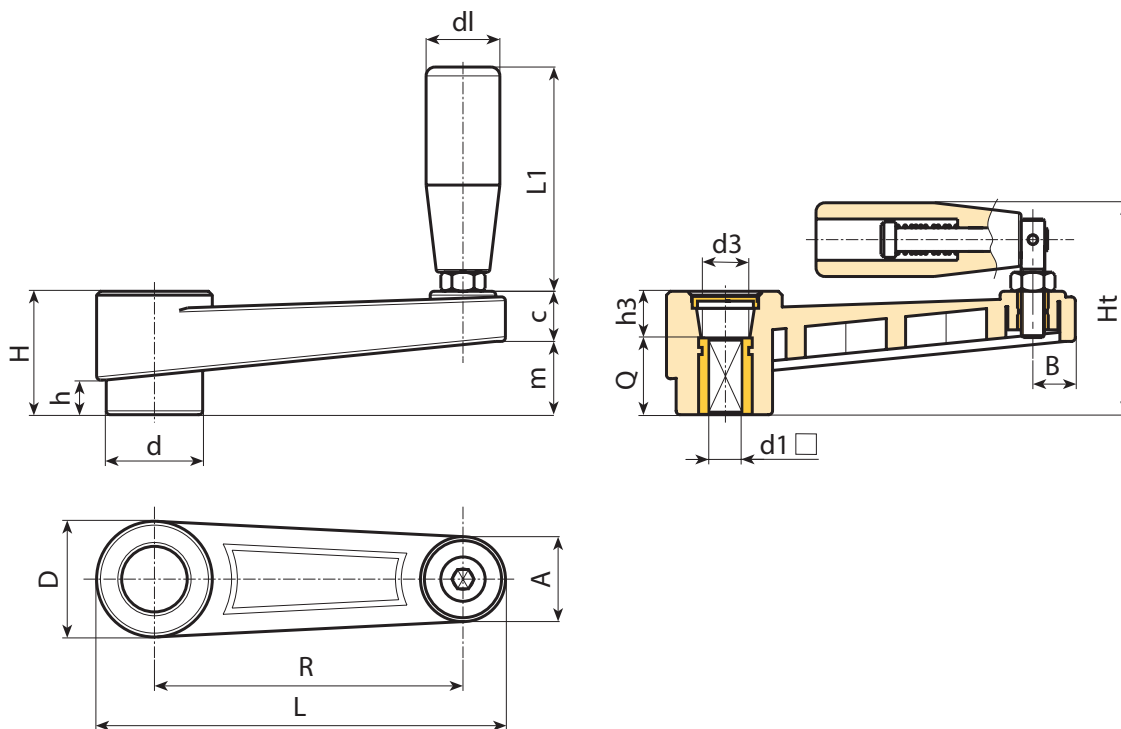
Втулка латунная со сквозным резьбовым отверстием.

Боковая рукоятка:

Поворотная и складная рукоятка арт. M136 [стр.].

Специальные запросы:

- По запросу, при наличии объемов, вставки могут изготавливаться из другого материала/с другим покрытием.
- По запросу, при наличии объемов, изделия могут изготавливаться другого цвета, согласно таблице цветов на [стр.].



Код	Арт.	L	R	H	Ht	D	d	m	c	A	B	h	d3	h3	d1 _{H10}	Q	dl	L1	
-	E242065.TQ0801P	88,5	65	30	55	27,5	22	17	13	20	9,5	8	14,5	10	8	20	20	54	100
-	E242080.TQ1001P	107	80	33,5	58	32	26	20,5	13	23	11	9	19,5	9,5	10	24	20	54	110
-	E242110.TQ1201P	140	110	39	68	35	29	25	14	24	12	11	19,5	11	12	28	23,5	76	156
-	E242140.TQ1401P	175	140	49	84	44	35,5	32	17	27	13	15,5	24	19	14	30	26	89	240
-	E242185.TQ1701P	223	185	55	90	47,5	40	38,5	16,5	27	14	17	29,5	21	17	34	26	97	430