

# E242



PA6  
+G.F.

UL94  
HB



## MANIVELA COM CASQUILHO DE FURO QUADRADO E PUNHO REBATÍVEL

### Material:

Poliamida reforçada.  
Resistente a óleos e massas lubrificantes.

### Superfície:

Acetinada.

### Cor:

Preto (RAL 9011).

### Tampão central:

Poliamida cinzenta (RAL 7035 cód. 13).

### Cores alternativas para o tampão:

Alaranjado (RAL 2004 cód. 02).  
Vermelho (RAL 3000 cód. 16).  
Azul (RAL 5015 cód. 07).  
Verde (RAL 6024 cód. 17).  
Amarelo (RAL 1021 cód. 10).  
Preto (RAL 9011 cód. 01).

### Inserções:

Casquilho com furo quadrado passante em aço preto do óxido,  
(tolerância do furo H10).

### Inserção lateral:

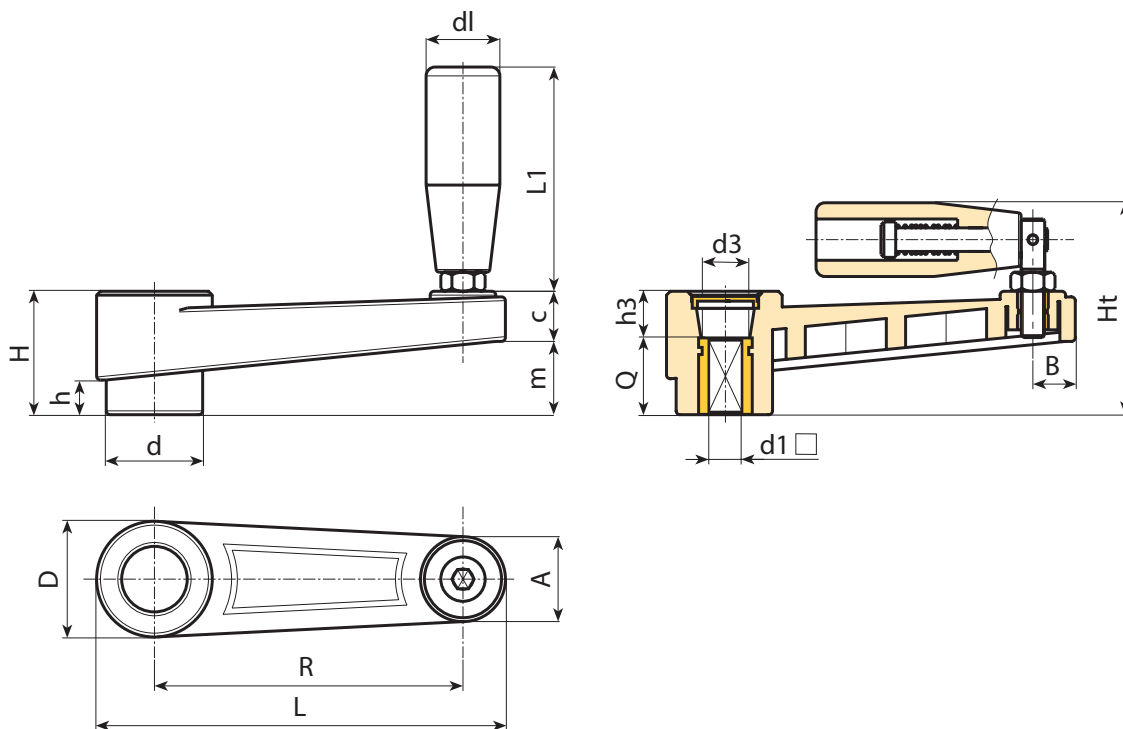
Casquilho com furo roscado passante em latão.

### Punho lateral:

Punho rotativo e rebatível art. M136 [pág.].

### Pedidos especiais:

- A pedido e por quantidade, as inserções podem ser fornecidas em material/revestimento diferente.
- A pedido e por quantidade, cores conforme a tabela de cores [pág.].



Código	Art.	L	R	H	Ht	D	d	m	c	A	B	h	d3	h3	d1 <sub>H10</sub>	Q	dl	L1	
-	E242065.TQ0801P	88,5	65	30	55	27,5	22	17	13	20	9,5	8	14,5	10	8	20	20	54	100
-	E242080.TQ1001P	107	80	33,5	58	32	26	20,5	13	23	11	9	19,5	9,5	10	24	20	54	110
-	E242110.TQ1201P	140	110	39	68	35	29	25	14	24	12	11	19,5	11	12	28	23,5	76	156
-	E242140.TQ1401P	175	140	49	84	44	35,5	32	17	27	13	15,5	24	19	14	30	26	89	240
-	E242185.TQ1701P	223	185	55	90	47,5	40	38,5	16,5	27	14	17	29,5	21	17	34	26	97	430