

# E242



PA6  
+G.F.

UL94  
HB



## HANDSLINGER MET VIERKANTE BUS EN INKLAPBARE GREEP

### Materiaal:

Versterkte polyamide.  
Bestand tegen oliën en vetten.

### Oppervlak:

Gesatineerd.

### Kleur:

Zwart (RAL 9011).

### Centrale dop:

Grijze polyamide (RAL 7035 code 13).

### Beschikbare kleuren voor dop:

Oranje (RAL 2004 code 02).  
Rood (RAL 3000 code 16).  
Hemelsblauw (RAL 5015 code 07).  
Groen (RAL 6024 code 17).  
Geel (RAL 1021 code 10).  
Zwart (RAL 9011 code 01).

### Inzetstuk:

Bus met doorlopende vierkante boring in gebruineerd staal (tolerantie boring H10).

### Laterale inzetstuk:

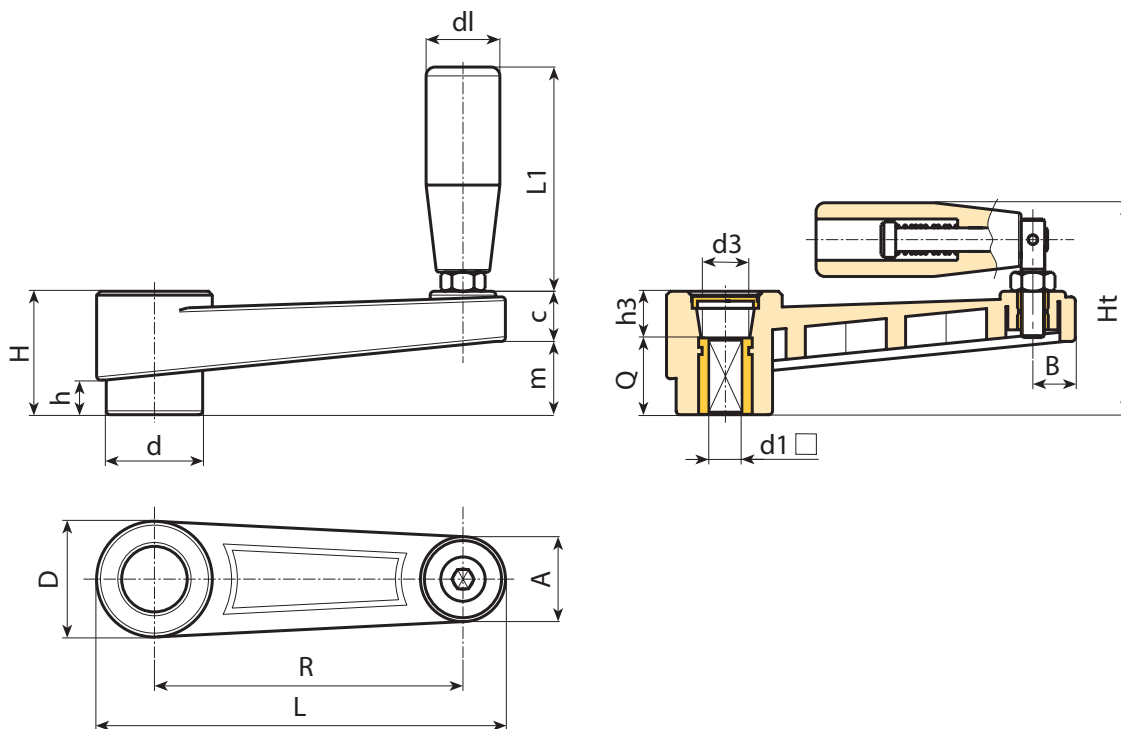
Bus met doorlopende schroefdraadboring in messing.

### Laterale greep:

Draaibare en inklapbare greep art. M136 [pag. ].

### Speciale verzoeken:

- Op aanvraag en voor grote hoeveelheden kunnen de inzetstukken worden geleverd in verschillende materialen en afwerkingen.
- Op aanvraag en voor grote hoeveelheden zijn de kleuren uit de kleurentabel leverbaar [pag. ].



Code	Art.	L	R	H	Ht	D	d	m	c	A	B	h	d3	h3	d1 <sub>H10</sub>	Q	dl	L1	
-	E242065.TQ0801P	88,5	65	30	55	27,5	22	17	13	20	9,5	8	14,5	10	8	20	20	54	100
-	E242080.TQ1001P	107	80	33,5	58	32	26	20,5	13	23	11	9	19,5	9,5	10	24	20	54	110
-	E242110.TQ1201P	140	110	39	68	35	29	25	14	24	12	11	19,5	11	12	28	23,5	76	156
-	E242140.TQ1401P	175	140	49	84	44	35,5	32	17	27	13	15,5	24	19	14	30	26	89	240
-	E242185.TQ1701P	223	185	55	90	47,5	40	38,5	16,5	27	14	17	29,5	21	17	34	26	97	430