

# E242



PA6  
+G.F.

UL94  
HB



## FORGATTYÚS FOGANTYÚ NÉGYSZÖGŰ FURATÚ BETÉTEL ÉS ÖSSZECSUKHATÓ FOGANTYÚVAL

### Anyag:

Üvegszálaspoliamid.

Olajokkal és zsírokkal szemben ellenálló.

### Felületkikészítés:

Szatén.

### Szín:

Fekete (RAL 9011).

### Középső sapka:

Szürke poliamid (RAL 7035). 13).

### Alternatív sapka színek:

Narancssárga (RAL 2004, 02-es kód).

Piros (RAL 3000, 16-es kód).

Kék (RAL 5015, 07-es kód).

Zöld (RAL 6024, 17-es kód).

Sárga (RAL 1021, 10-es kód).

Fekete (RAL 9011, 01-es kód).

### Betétek:

Persely négyszögű átmenő furattal fekete oxidál kezelet acélból (H10 furattolerancia).

### Oldalsó betét:

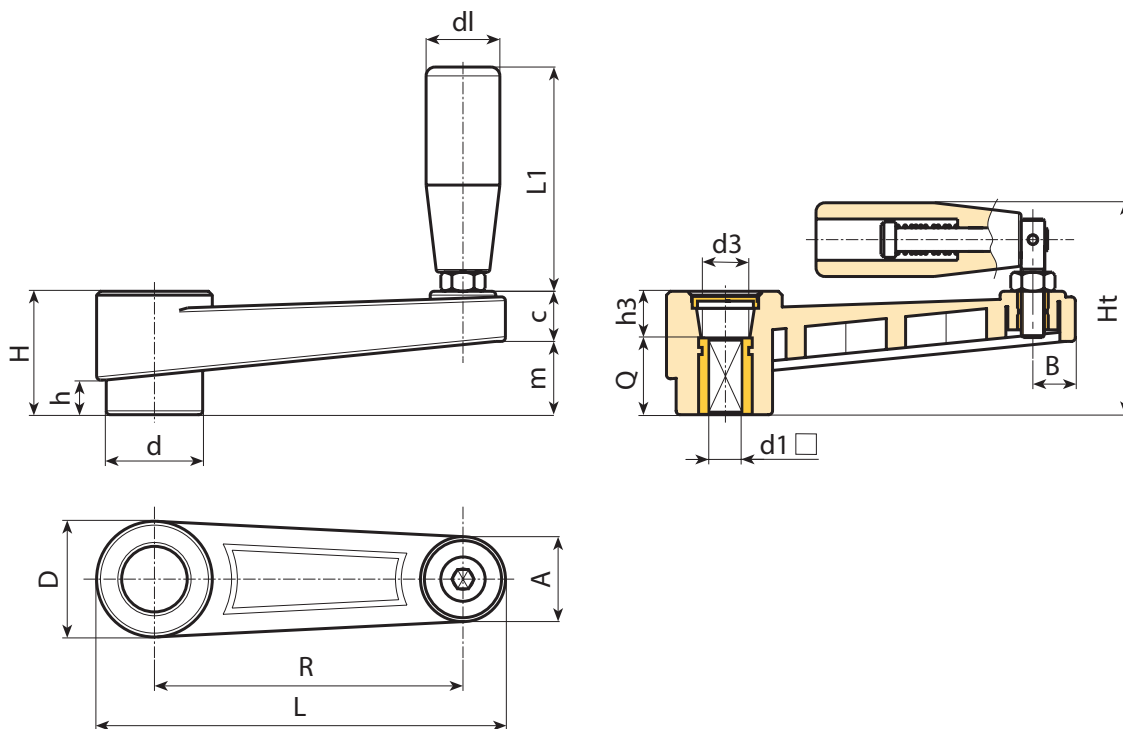
Sárgaréz betét menetes átmenő furattal.

### Oldalsó fogantyú:

Forgó, összecsuksukható fogantyú, cikksz M136 [oldal: ].

### Speciális kérések:

- Kérésre és speciális mennyiségek esetében a betétek különböző anyagokban/különböző bevonatokkal szállíthatók.
- Kérésre és speciális mennyiségek esetében a szinkártyán jelzett színekben áll rendelkezésre [oldal: ].



Kód	Art.	L	R	H	Ht	D	d	m	c	A	B	h	d3	h3	d1 <sub>H10</sub>	Q	dl	L1	
-	E242065.TQ0801P	88,5	65	30	55	27,5	22	17	13	20	9,5	8	14,5	10	8	20	20	54	100
-	E242080.TQ1001P	107	80	33,5	58	32	26	20,5	13	23	11	9	19,5	9,5	10	24	20	54	110
-	E242110.TQ1201P	140	110	39	68	35	29	25	14	24	12	11	19,5	11	12	28	23,5	76	156
-	E242140.TQ1401P	175	140	49	84	44	35,5	32	17	27	13	15,5	24	19	14	30	26	89	240
-	E242185.TQ1701P	223	185	55	90	47,5	40	38,5	16,5	27	14	17	29,5	21	17	34	26	97	430