

# E242



PA6  
+G.F.

UL94  
HB

RoHS  
COMPLIANT

## KAHVA, HOLKIN REIKÄ NELIÖMÄINEN JA TAITTUVA KAHVA

### Materiaali:

Vahvistettu polyamidi.  
Kestää öljyä ja rasvoja.

### Pinta:

Satinoitu.

### Väri:

Musta (RAL 9011).

### Keskitulppa:

Harmaata polyamidia (RAL 7035 koodi 13).

### Tulpan väri vaihtoehdot:

Oranssi (RAL 2004 koodi 02).  
Punainen (RAL 3000 koodi 16).  
Sininen (RAL 5015 koodi 07).  
Vihreä (RAL 6024 koodi 17).  
Keltainen (RAL 1021 koodi 10).  
Musta (RAL 9011 koodi 01).

### Istukat:

Holkki, neliömäinen läpireikä, mustattua terästä (reiän toleranssi H10).

### Sivuistukka:

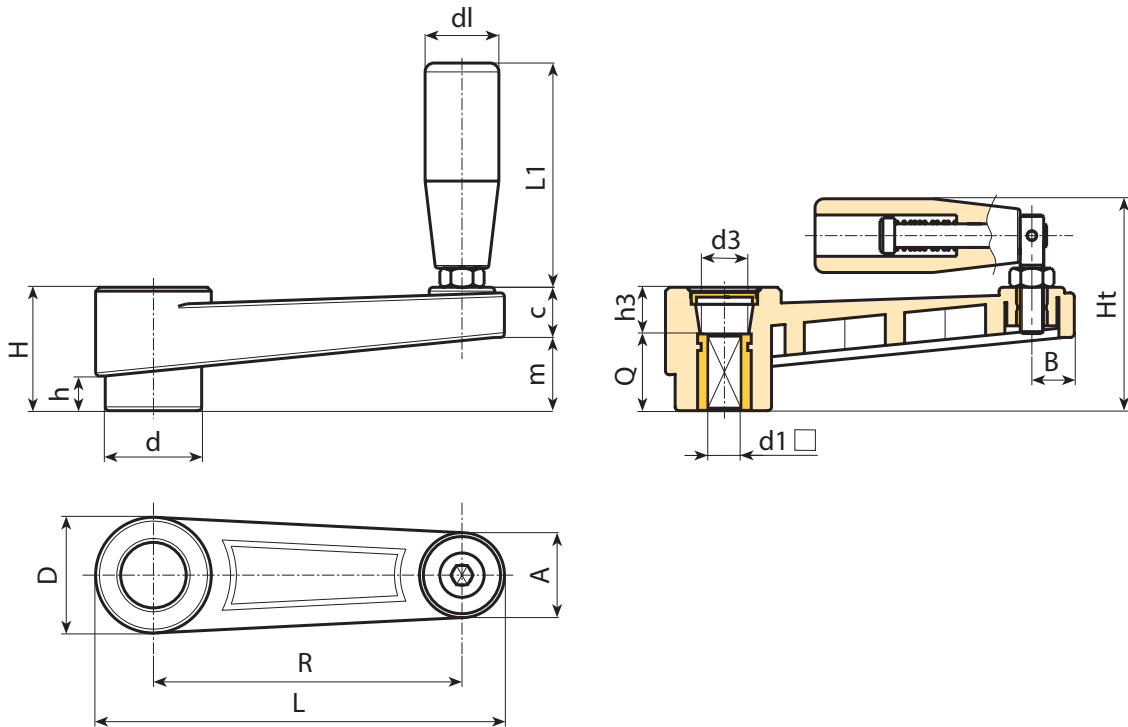
Holkki, kierteitetty läpireikä, messinkiä.

### Sivukahva:

Kierrettävä ja taittuva kahva art. M136 [sivulla].

### Erikoistilaukset:

- Määrästä riippuen voidaan tilauksesta toimittaa istukoita myös muista materiaaleista valmistettuina/päällystettyinä.
- Määrästä riippuen tilauksesta toimitetaan värit kuten taulukossa värit [sivulla].



Koodi	Art.	L	R	H	Ht	D	d	m	c	A	B	h	d3	h3	d1 <sub>H10</sub>	Q	dl	L1	
-	E242065.TQ0801P	88,5	65	30	55	27,5	22	17	13	20	9,5	8	14,5	10	8	20	20	54	100
-	E242080.TQ1001P	107	80	33,5	58	32	26	20,5	13	23	11	9	19,5	9,5	10	24	20	54	110
-	E242110.TQ1201P	140	110	39	68	35	29	25	14	24	12	11	19,5	11	12	28	23,5	76	156
-	E242140.TQ1401P	175	140	49	84	44	35,5	32	17	27	13	15,5	24	19	14	30	26	89	240
-	E242185.TQ1701P	223	185	55	90	47,5	40	38,5	16,5	27	14	17	29,5	21	17	34	26	97	430