

# E240



## РУКОЯТКА КРИВОШИПНАЯ С ВТУЛКОЙ С ШЕСТИГРАННЫМ ОТВЕРСТИЕМ И СКЛАДНОЙ РУКОЯТКОЙ

### Материалы:

Усиленный полиамид.  
Устойчивость к маслам и жирам.

### Поверхность:

Сатинирован.

### Цвет:

Черн. (RAL 9011).

### Центральная пробка:

Серый полиамид (RAL 7035 код 13).

### Другие цвета пробки:

Оранж. (RAL 2004 код 02).  
Красн. (RAL 3000 код 16).  
Голуб. (RAL 5015 код 07).  
Зелен. (RAL 6024 код 17).  
Желт. (RAL 1021 код 10).  
Черн. (RAL 9011 код 01).

### Вставки:

Втулка со сквозным шестигранным отверстием из вороненой стали (допуск отверстия H10).

### Боковая вставка:

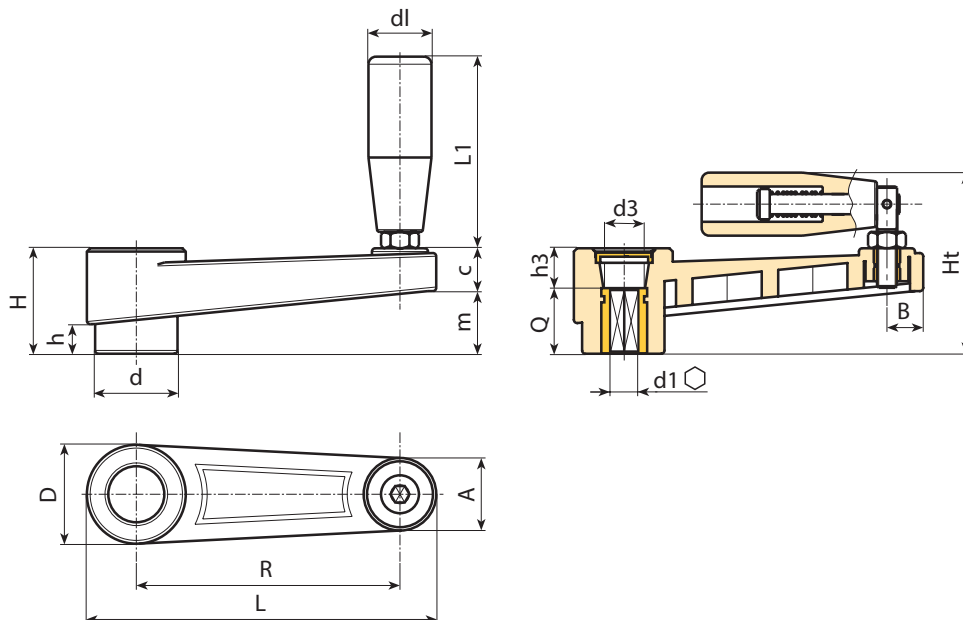
Втулка латунная со сквозным резьбовым отверстием.

### Боковая рукоятка:

Поворотная и складная рукоятка арт. M136 [стр. ].

### Специальные запросы:

- По запросу, при наличии объемов, вставки могут изготавливаться из другого материала/с другим покрытием.
- По запросу, при наличии объемов, изделия могут изготавливаться другого цвета, согласно таблице цветов на [стр. ].



Код	Арт.	L	R	H	Ht	D	d	m	c	A	B	h	d3	h3	d1 <sub>H10</sub>	Q	dl	L1	g	
-	E240065.TE0601P	88,5	65	30	55	27,5	22	17	13	20	9,5	8	14,5	10	6	20	20	54	78	
-	E240065.TE0801P	88,5	65	30	55	27,5	22	17	13	20	9,5	8	14,5	10	8	20	20	54	78	
-	E240080.TE1001P	107	80	33,5	58	32	26	20,5	13	23	11	9	19,5	9,5	10	24	20	54	94	
-	E240080.TE1201P	107	80	33,5	58	32	26	20,5	13	23	11	9	19,5	9,5	12	24	20	54	95	
-	E240110.TE1201P	140	110	39	68	35	29	25	14	24	12	11	19,5	11	12	28	23,5	76	156	
-	E240110.TE1401P	140	110	39	68	35	29	25	14	24	12	11	19,5	11	14	28	23,5	76	156	
-	E240140.TE1401P	175	140	49	84	44	35,5	32	17	27	13	15,5	24	19	14	30	26	89	274	
-	E240140.TE1601P	175	140	49	84	44	35,5	32	17	27	13	15,5	24	19	16	30	26	89	283	
-	E240185.TE1601P	223	185	55	90	47,5	40	38,5	16,5	27	14	17	29,5	21	16	34	26	97	340	
-	E240185.TE1701P	223	185	55	90	47,5	40	38,5	16,5	27	14	17	29,5	21	17	34	26	97	345	