

# E240



## KORBKA Z TULEJĄ Z SZEŚCIOKĄTNYM OTWOREM I SKŁADANĄ RĘKOJEŚCIĄ

**Materiał:**  
Poliamid wzmocniony.  
Odporna na oleje i tłuszcze.

**Powierzchnia:**  
Satynowana.

**Kolor:**  
Czarny (RAL 9011).

**Centralna zaślepka:**  
Poliamid szary (RAL 7035 kod. 13).

**Alternatywne kolory zaślepki:**  
Pomarańczowy (RAL 2004 kod 02).  
Czerwony (RAL 3000 kod 16).  
Błękit (RAL 5015 kod 07).  
Zielony (RAL 6024 kod 17).  
Żółty (RAL 1021 kod 10).  
Czarny (RAL 9011 kod 01).

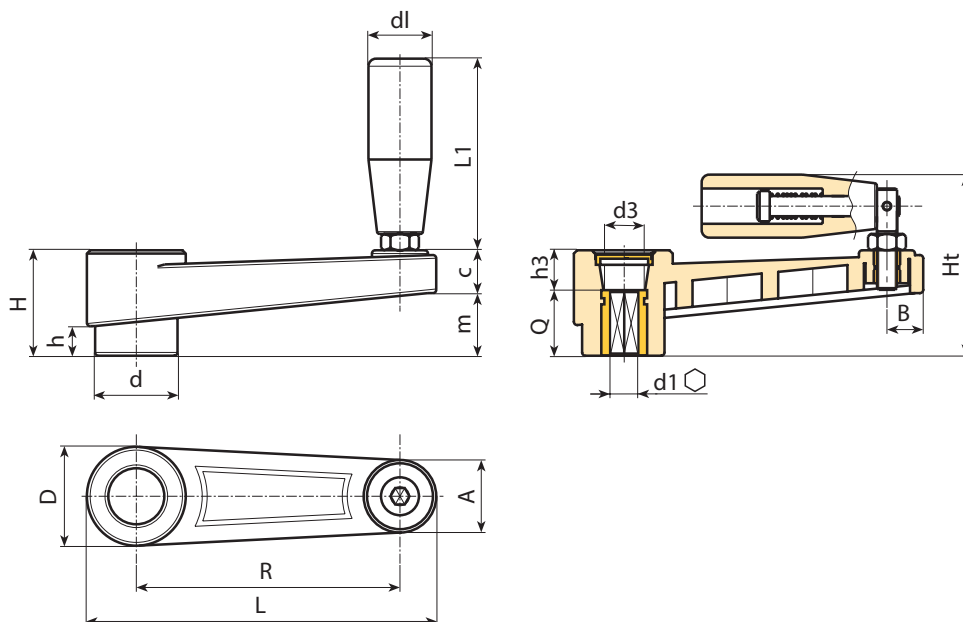
**Wkładki:**  
Tuleja z sześciokątnym otworem przelotowym z oksydowanej stali (tolerancja otworu H10).

**Wkładka boczna:**  
Tuleja mosiężna z przelotowym otworem gwintowanym.

**Rękojeść boczna:**  
Rękojeść obrotowa, składana art. M136 [str. ].

### Wykonanie na specjalne zamówienie:

- Na życzenie, w zależności od ilości, wkładki mogą być wykonane w innym materiale/powłoce.
- Na życzenie, w zależności od ilości, zgodnie z tabelą barw [str. ].



Kod	Art.	L	R	H	Ht	D	d	m	c	A	B	h	d3	h3	d1 <sub>H10</sub>	Q	dl	L1	g
-	E240065.TE0601P	88,5	65	30	55	27,5	22	17	13	20	9,5	8	14,5	10	6	20	20	54	78
-	E240065.TE0801P	88,5	65	30	55	27,5	22	17	13	20	9,5	8	14,5	10	8	20	20	54	78
-	E240080.TE1001P	107	80	33,5	58	32	26	20,5	13	23	11	9	19,5	9,5	10	24	20	54	94
-	E240080.TE1201P	107	80	33,5	58	32	26	20,5	13	23	11	9	19,5	9,5	12	24	20	54	95
-	E240110.TE1201P	140	110	39	68	35	29	25	14	24	12	11	19,5	11	12	28	23,5	76	156
-	E240110.TE1401P	140	110	39	68	35	29	25	14	24	12	11	19,5	11	14	28	23,5	76	156
-	E240140.TE1401P	175	140	49	84	44	35,5	32	17	27	13	15,5	24	19	14	30	26	89	274
-	E240140.TE1601P	175	140	49	84	44	35,5	32	17	27	13	15,5	24	19	16	30	26	89	283
-	E240185.TE1601P	223	185	55	90	47,5	40	38,5	16,5	27	14	17	29,5	21	16	34	26	97	340
-	E240185.TE1701P	223	185	55	90	47,5	40	38,5	16,5	27	14	17	29,5	21	17	34	26	97	345