

E240



HANDKURBEL MIT UMLEGGRIFF UND INNENSECHSKANT

Materiale:

Polyamid glasfaserverstärkt (PA6+GF).
Öl- und fettbeständig.

Oberfläche:

Matt.

Farbe:

Schwarz (RAL 9011).

Abdeckung:

Polyamid grau (RAL 7035 Code 13).

Alternativfarben Abdeckung:

Orange (RAL 2004 Code 02).
Rot (RAL 3000 Code 16).
Hellblau (RAL 5015 Code 07).
Grün (RAL 6024 Code 17).
Gelb (RAL 1021 Code 10).
Schwarz (RAL 9011 Code 01).

Einsatz:

Buchse mit durchgehender Sechskantbohrung aus brüniertem Stahl (Toleranz H10).

Seitlicher Einsatz:

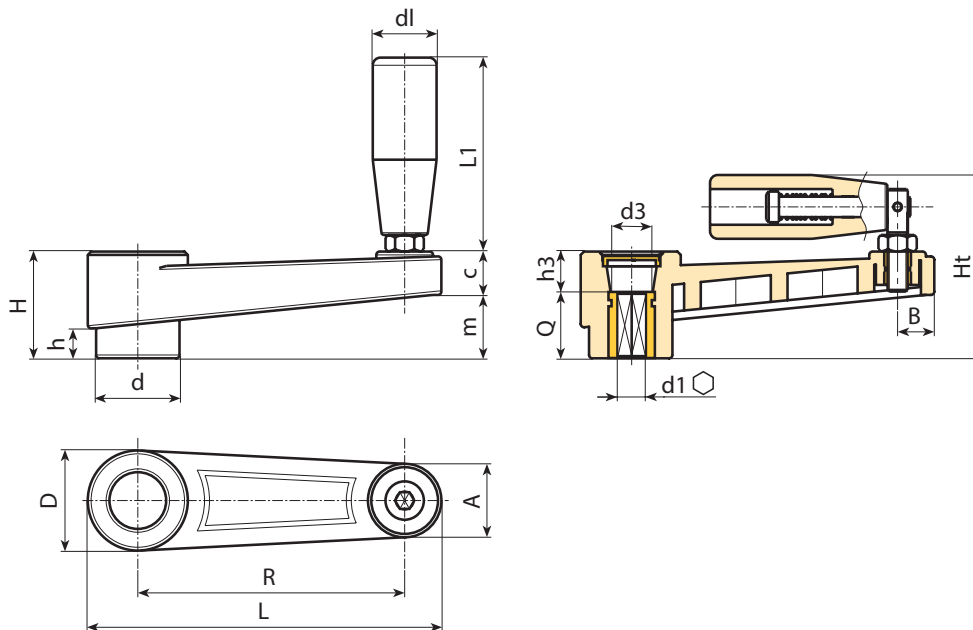
Durchgangsgewinde aus Messing.

Seitengriff:

Umlegbarer Drehgriff Art. M136 [S. 510].

Weitere Möglichkeiten:

- Auf Anfrage und ab bestimmten Abnahmemengen können die Buchsen in einem anderen Material oder einer anderen Beschichtung geliefert werden.
- Individuelle Farben möglich, siehe Farbtabelle [S. 959].



Code	Art.	L	R	H	Ht	D	d	m	c	A	B	h	d3	h3	d1 _{H10}	Q	dl	L1	g
E240065.0001	E240065.TE0601P	88,5	65	30	55	27,5	22	17	13	20	9,5	8	14,5	10	6	20	20	54	78
E240065.0002	E240065.TE0801P	88,5	65	30	55	27,5	22	17	13	20	9,5	8	14,5	10	8	20	20	54	78
E240080.0001	E240080.TE1001P	107	80	33,5	58	32	26	20,5	13	23	11	9	19,5	9,5	10	24	20	54	94
E240080.0002	E240080.TE1201P	107	80	33,5	58	32	26	20,5	13	23	11	9	19,5	9,5	12	24	20	54	95
E240110.0001	E240110.TE1201P	140	110	39	68	35	29	25	14	24	12	11	19,5	11	12	28	23,5	76	156
E240110.0002	E240110.TE1401P	140	110	39	68	35	29	25	14	24	12	11	19,5	11	14	28	23,5	76	156
E240140.0001	E240140.TE1401P	175	140	49	84	44	35,5	32	17	27	13	15,5	24	19	14	30	26	89	274
E240140.0002	E240140.TE1601P	175	140	49	84	44	35,5	32	17	27	13	15,5	24	19	16	30	26	89	283
E240185.0001	E240185.TE1601P	223	185	55	90	47,5	40	38,5	16,5	27	14	17	29,5	21	16	34	26	97	340
E240185.0002	E240185.TE1701P	223	185	55	90	47,5	40	38,5	16,5	27	14	17	29,5	21	17	34	26	97	345