

# E230



PA6  
+G.F.

UL94  
HB

RoHS  
COMPLIANT

## РУКОЯТКА КРИВОШИПНАЯ С ШЕСТИГРАННЫМ ОТВЕРСТИЕМ И ПОВОРОТНОЙ РУКОЯТКОЙ

### Материалы:

Усиленный полиамид.  
Устойчивость к маслам и жирам.

### Поверхность:

Сатинирован.

### Цвет:

Черн. (RAL 9011).

### Центральная пробка:

Серый полиамид (RAL 7035 код 13).

### Другие цвета пробки:

Оранж. (RAL 2004 код 02).  
Красн. (RAL 3000 код 16).  
Голуб. (RAL 5015 код 07).  
Зелен. (RAL 6024 код 17).  
Желт. (RAL 1021 код 10).  
Черн. (RAL 9011 код 01).

### Вставки:

Втулка со сквозным шестигранным отверстием из вороненой стали (допуск отверстия H10).

### Боковая вставка:

Втулка латунная со сквозным резьбовым отверстием.

### Боковая рукоятка:

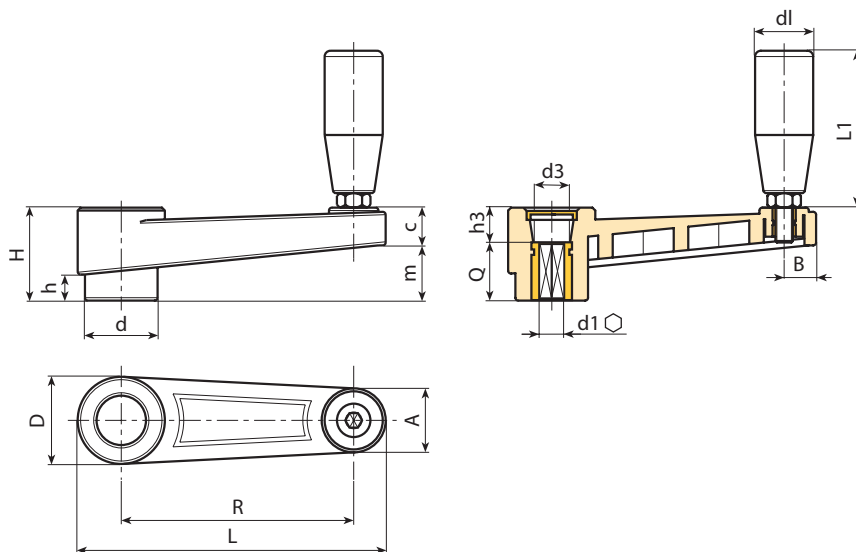
E230: Поворотная рукоятка арт. M144 стр. ().

E231: Поворотная рукоятка арт. M145 стр. ().

E232: Поворотная рукоятка арт. M129 стр. ().

### Специальные запросы:

- По запросу, при наличии объемов, вставки могут изготавливаться из другого материала/с другим покрытием.
- По запросу, при наличии объемов, изделия могут изготавливаться другого цвета, согласно таблице цветов на [стр.].



| Код | Арт.            | L    | R   | H    | D    | d    | m    | c    | A  | B   | h    | d3   | h3  | d1 <sub>H10</sub> | Q  | dl   | L1 | g   |
|-----|-----------------|------|-----|------|------|------|------|------|----|-----|------|------|-----|-------------------|----|------|----|-----|
| -   | E230065.TE0601P | 88,5 | 65  | 30   | 27,5 | 22   | 17   | 13   | 20 | 9,5 | 8    | 14,5 | 10  | 6                 | 20 | 19   | 54 | 96  |
| -   | E230065.TE0801P | 88,5 | 65  | 30   | 27,5 | 22   | 17   | 13   | 20 | 9,5 | 8    | 14,5 | 10  | 8                 | 20 | 19   | 54 | 93  |
| -   | E230080.TE1001P | 107  | 80  | 33,5 | 32   | 26   | 20,5 | 13   | 23 | 11  | 9    | 19,5 | 9,5 | 10                | 24 | 19   | 54 | 105 |
| -   | E230080.TE1201P | 107  | 80  | 33,5 | 32   | 26   | 20,5 | 13   | 23 | 11  | 9    | 19,5 | 9,5 | 12                | 24 | 19   | 54 | 103 |
| -   | E230110.TE1201P | 140  | 110 | 39   | 35   | 29   | 22   | 14   | 24 | 12  | 11   | 19,5 | 11  | 12                | 28 | 21   | 66 | 152 |
| -   | E230110.TE1401P | 140  | 110 | 39   | 35   | 29   | 22   | 14   | 24 | 12  | 11   | 19,5 | 11  | 14                | 28 | 21   | 66 | 149 |
| -   | E230140.TE1401P | 175  | 140 | 49   | 44   | 35,5 | 32   | 17   | 27 | 13  | 15,5 | 24   | 19  | 14                | 30 | 23,5 | 76 | 242 |
| -   | E230140.TE1601P | 175  | 140 | 49   | 44   | 35,5 | 32   | 17   | 27 | 13  | 15,5 | 24   | 19  | 16                | 30 | 23,5 | 76 | 238 |
| -   | E230185.TE1601P | 223  | 185 | 55   | 47,5 | 40   | 38,5 | 16,5 | 27 | 14  | 17   | 29,5 | 19  | 16                | 34 | 25,5 | 87 | 385 |
| -   | E230185.TE1701P | 223  | 185 | 55   | 47,5 | 40   | 38,5 | 16,5 | 27 | 14  | 17   | 29,5 | 19  | 17                | 34 | 25,5 | 87 | 385 |

# E231



PA6  
+G.F.

UL94  
HB



## РУКОЯТКА КРИВОШИПНАЯ С ШЕСТИГРАННЫМ ОТВЕРСТИЕМ И ПОВОРОТНОЙ РУКОЯТКОЙ M145

### Общие характеристики

Все неуказанные характеристики те же, что и у базового артикула E230.

### Вставки:

Втулка со сквозным шестигранным отверстием из вороненой стали (допуск отверстия H10).

### Боковая рукоятка:

Поворотная рукоятка арт. M145 [стр. ].



E

| Код | Арт.            | L   | R   | H    | D    | d    | m    | c    | A  | B   | h    | d3   | h3  | d1H10 | Q  | dl   | L1 | g   |
|-----|-----------------|-----|-----|------|------|------|------|------|----|-----|------|------|-----|-------|----|------|----|-----|
| -   | E231065.TE0601P | 89  | 65  | 30   | 27,5 | 22   | 17   | 13   | 20 | 9,5 | 8    | 14,5 | 10  | 6     | 20 | 20   | 56 | 111 |
| -   | E231065.TE0801P | 89  | 65  | 30   | 27,5 | 22   | 17   | 13   | 20 | 9,5 | 8    | 14,5 | 10  | 8     | 20 | 20   | 56 | 108 |
| -   | E231080.TE1001P | 107 | 80  | 33,5 | 32   | 26   | 20,5 | 13   | 23 | 11  | 9    | 19,5 | 9,5 | 10    | 24 | 20   | 56 | 130 |
| -   | E231080.TE1201P | 107 | 80  | 33,5 | 32   | 26   | 20,5 | 13   | 23 | 11  | 9    | 19,5 | 9,5 | 12    | 24 | 20   | 56 | 128 |
| -   | E231110.TE1201P | 140 | 110 | 39   | 35   | 29   | 22   | 14   | 24 | 12  | 11   | 19,5 | 11  | 12    | 28 | 23,5 | 68 | 177 |
| -   | E231110.TE1401P | 140 | 110 | 39   | 35   | 29   | 22   | 14   | 24 | 12  | 11   | 19,5 | 11  | 14    | 28 | 23,5 | 68 | 173 |
| -   | E231140.TE1401P | 175 | 140 | 49   | 44   | 35,5 | 32   | 17   | 27 | 13  | 15,5 | 24   | 19  | 14    | 30 | 25   | 77 | 267 |
| -   | E231140.TE1601P | 175 | 140 | 49   | 44   | 35,5 | 32   | 17   | 27 | 13  | 15,5 | 24   | 19  | 16    | 30 | 25   | 77 | 262 |
| -   | E231185.TE1601P | 223 | 185 | 55   | 47,5 | 40   | 38,5 | 16,5 | 27 | 14  | 17   | 29,5 | 19  | 16    | 34 | 26   | 86 | 400 |
| -   | E231185.TE1701P | 223 | 185 | 55   | 47,5 | 40   | 38,5 | 16,5 | 27 | 14  | 17   | 29,5 | 19  | 17    | 34 | 26   | 86 | 398 |

# E232



PA6  
+G.F.

UL94  
HB



## РУКОЯТКА КРИВОШИПНАЯ С ШЕСТИГРАННЫМ ОТВЕРСТИЕМ И ПОВОРОТНОЙ РУКОЯТКОЙ M129

### Общие характеристики

Все неуказанные характеристики те же, что и у базового артикула E230.

### Вставки:

Втулка со сквозным шестигранным отверстием из вороненой стали (допуск отверстия H10).

### Боковая рукоятка:

Поворотная рукоятка арт. M129 [стр. ].



| Код | Арт.            | L   | R   | H    | D    | d    | m    | c    | A  | B   | h    | d3   | h3  | d1H10 | Q  | dl   | L1 | g   |
|-----|-----------------|-----|-----|------|------|------|------|------|----|-----|------|------|-----|-------|----|------|----|-----|
| -   | E232065.TE0601P | 89  | 65  | 30   | 27,5 | 22   | 17   | 13   | 20 | 9,5 | 8    | 14,5 | 10  | 6     | 20 | 20   | 52 | 101 |
| -   | E232065.TE0801P | 89  | 65  | 30   | 27,5 | 22   | 17   | 13   | 20 | 9,5 | 8    | 14,5 | 10  | 8     | 20 | 20   | 52 | 98  |
| -   | E232080.TE1001P | 107 | 80  | 33,5 | 32   | 26   | 20,5 | 13   | 23 | 11  | 9    | 19,5 | 9,5 | 10    | 24 | 20   | 52 | 120 |
| -   | E232080.TE1201P | 107 | 80  | 33,5 | 32   | 26   | 20,5 | 13   | 23 | 11  | 9    | 19,5 | 9,5 | 12    | 24 | 20   | 52 | 118 |
| -   | E232110.TE1201P | 140 | 110 | 39   | 35   | 29   | 22   | 14   | 24 | 12  | 11   | 19,5 | 11  | 12    | 28 | 23,5 | 63 | 167 |
| -   | E232110.TE1401P | 140 | 110 | 39   | 35   | 29   | 22   | 14   | 24 | 12  | 11   | 19,5 | 11  | 14    | 28 | 23,5 | 63 | 163 |
| -   | E232140.TE1401P | 175 | 140 | 49   | 44   | 35,5 | 32   | 17   | 27 | 13  | 15,5 | 24   | 19  | 14    | 30 | 25   | 72 | 257 |
| -   | E232140.TE1601P | 175 | 140 | 49   | 44   | 35,5 | 32   | 17   | 27 | 13  | 15,5 | 24   | 19  | 16    | 30 | 25   | 72 | 252 |
| -   | E232185.TE1601P | 223 | 185 | 55   | 47,5 | 40   | 38,5 | 16,5 | 27 | 14  | 17   | 29,5 | 21  | 16    | 34 | 26   | 82 | 390 |
| -   | E232185.TE1701P | 223 | 185 | 55   | 47,5 | 40   | 38,5 | 16,5 | 27 | 14  | 17   | 29,5 | 21  | 17    | 34 | 26   | 82 | 390 |