

# E230

## MANIVELA COM FURO HEXAGONAL E PUNHO ROTATIVO



PA6  
+G.F.

UL94  
HB



### Material:

Poliamida reforçada.

Resistente a óleos e massas lubrificantes.

### Superfície:

Acetinada.

### Cor:

Preto (RAL 9011).

### Tampão central:

Poliamida cinzenta (RAL 7035 cód. 13).

### Cores alternativas para o tampão:

Alaranjado (RAL 2004 cód. 02).  
Vermelho (RAL 3000 cód. 16).  
Azul (RAL 5015 cód. 07).  
Verde (RAL 6024 cód. 17).  
Amarelo (RAL 1021 cód. 10).  
Preto (RAL 9011 cód. 01).

### Inserções:

Casquilho com furo hexagonal passante em aço preto do óxido, (tolerância do furo H10).

### Inserção lateral:

Casquilho com furo roscado passante em latão.

### Punho lateral:

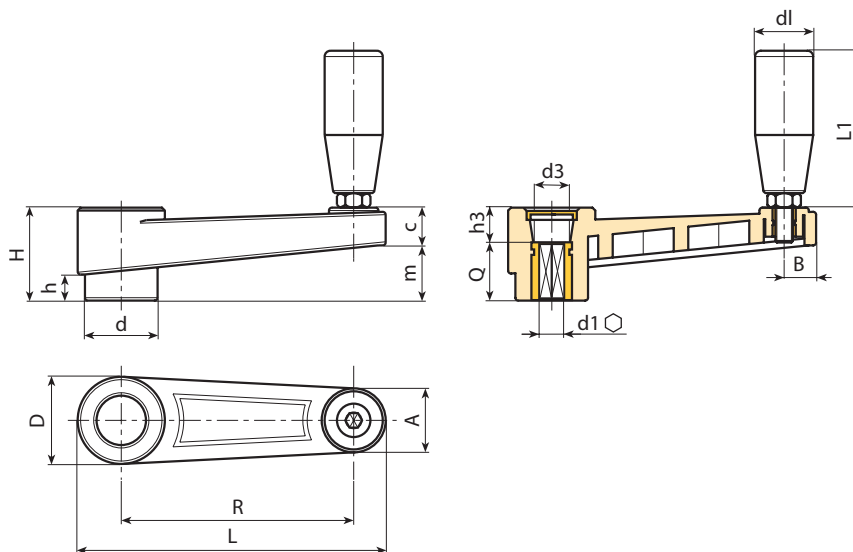
E230: Punho rotativo art. M144 pág. ().

E231: Punho rotativo art. M145 pág. ().

E232: Punho rotativo art. M129 pág. ().

### Pedidos especiais:

- A pedido e por quantidade, as inserções podem ser fornecidas em material/revestimento diferente.
- A pedido e por quantidade, cores conforme a tabela de cores [pág. ].



Código	Art.	L	R	H	D	d	m	c	A	B	h	d3	h3	d1 <sub>H10</sub>	Q	dl	L1	g
-	E230065.TE0601P	88,5	65	30	27,5	22	17	13	20	9,5	8	14,5	10	6	20	19	54	96
-	E230065.TE0801P	88,5	65	30	27,5	22	17	13	20	9,5	8	14,5	10	8	20	19	54	93
-	E230080.TE1001P	107	80	33,5	32	26	20,5	13	23	11	9	19,5	9,5	10	24	19	54	105
-	E230080.TE1201P	107	80	33,5	32	26	20,5	13	23	11	9	19,5	9,5	12	24	19	54	103
-	E230110.TE1201P	140	110	39	35	29	22	14	24	12	11	19,5	11	12	28	21	66	152
-	E230110.TE1401P	140	110	39	35	29	22	14	24	12	11	19,5	11	14	28	21	66	149
-	E230140.TE1401P	175	140	49	44	35,5	32	17	27	13	15,5	24	19	14	30	23,5	76	242
-	E230140.TE1601P	175	140	49	44	35,5	32	17	27	13	15,5	24	19	16	30	23,5	76	238
-	E230185.TE1601P	223	185	55	47,5	40	38,5	16,5	27	14	17	29,5	19	16	34	25,5	87	385
-	E230185.TE1701P	223	185	55	47,5	40	38,5	16,5	27	14	17	29,5	19	17	34	25,5	87	385

# E231



PA6  
+G.F.

UL94  
HB



## MANIVELA COM FURO HEXAGONAL E PUNHO ROTATIVO M145

### Características gerais:

Todas as características não especificadas são conforme o artigo base E230, descrito ao lado.

### Inserções:

Casquilho com furo hexagonal passante em aço preto do óxido, (tolerância do furo H10).

### Punho lateral:

Punho rotativo art. M145 [pág.].



E

Código	Art.	L	R	H	D	d	m	c	A	B	h	d3	h3	d1H10	Q	dl	L1	g
-	E231065.TE0601P	89	65	30	27,5	22	17	13	20	9,5	8	14,5	10	6	20	20	56	111
-	E231065.TE0801P	89	65	30	27,5	22	17	13	20	9,5	8	14,5	10	8	20	20	56	108
-	E231080.TE1001P	107	80	33,5	32	26	20,5	13	23	11	9	19,5	9,5	10	24	20	56	130
-	E231080.TE1201P	107	80	33,5	32	26	20,5	13	23	11	9	19,5	9,5	12	24	20	56	128
-	E231110.TE1201P	140	110	39	35	29	22	14	24	12	11	19,5	11	12	28	23,5	68	177
-	E231110.TE1401P	140	110	39	35	29	22	14	24	12	11	19,5	11	14	28	23,5	68	173
-	E231140.TE1401P	175	140	49	44	35,5	32	17	27	13	15,5	24	19	14	30	25	77	267
-	E231140.TE1601P	175	140	49	44	35,5	32	17	27	13	15,5	24	19	16	30	25	77	262
-	E231185.TE1601P	223	185	55	47,5	40	38,5	16,5	27	14	17	29,5	19	16	34	26	86	400
-	E231185.TE1701P	223	185	55	47,5	40	38,5	16,5	27	14	17	29,5	19	17	34	26	86	398

# E232



PA6  
+G.F.

UL94  
HB



## MANIVELA COM FURO HEXAGONAL E PUNHO ROTATIVO M129

### Características gerais:

Todas as características não especificadas são conforme o artigo base E230, descrito ao lado.

### Inserções:

Casquilho com furo hexagonal passante em aço preto do óxido, (tolerância do furo H10).

### Punho lateral:

Punho rotativo art. M129 [pág.].



Código	Art.	L	R	H	D	d	m	c	A	B	h	d3	h3	d1H10	Q	dl	L1	g
-	E232065.TE0601P	89	65	30	27,5	22	17	13	20	9,5	8	14,5	10	6	20	20	52	101
-	E232065.TE0801P	89	65	30	27,5	22	17	13	20	9,5	8	14,5	10	8	20	20	52	98
-	E232080.TE1001P	107	80	33,5	32	26	20,5	13	23	11	9	19,5	9,5	10	24	20	52	120
-	E232080.TE1201P	107	80	33,5	32	26	20,5	13	23	11	9	19,5	9,5	12	24	20	52	118
-	E232110.TE1201P	140	110	39	35	29	22	14	24	12	11	19,5	11	12	28	23,5	63	167
-	E232110.TE1401P	140	110	39	35	29	22	14	24	12	11	19,5	11	14	28	23,5	63	163
-	E232140.TE1401P	175	140	49	44	35,5	32	17	27	13	15,5	24	19	14	30	25	72	257
-	E232140.TE1601P	175	140	49	44	35,5	32	17	27	13	15,5	24	19	16	30	25	72	252
-	E232185.TE1601P	223	185	55	47,5	40	38,5	16,5	27	14	17	29,5	21	16	34	26	82	390
-	E232185.TE1701P	223	185	55	47,5	40	38,5	16,5	27	14	17	29,5	21	17	34	26	82	390