

E230



KORBKA Z OTWOREM SZEŚCIOKĄTNYM I OBROTOWĄ RĘKOJĘCIĄ

Materiał:

Poliamid wzmocniony.
Odporna na oleje i tłuszcze.

Powierzchnia:

Satynowana.

Kolor:

Czarny (RAL 9011).

Centralna zaślepka:

Poliamid szary (RAL 7035 kod. 13).

Alternatywne kolory zaślepki:

Pomarańczowy (RAL 2004 kod 02).
Czerwony (RAL 3000 kod 16).
Błękit (RAL 5015 kod 07).
Zielony (RAL 6024 kod 17).
Żółty (RAL 1021 kod 10).
Czarny (RAL 9011 kod 01).

Wkładki:

Tuleja z sześciokątnym otworem przelotowym z oksydowanej stali (tolerancja otworu H10).

Wkładka boczna:

Tuleja mosiężna z przelotowym otworem gwintowanym.

Rękojeść boczna:

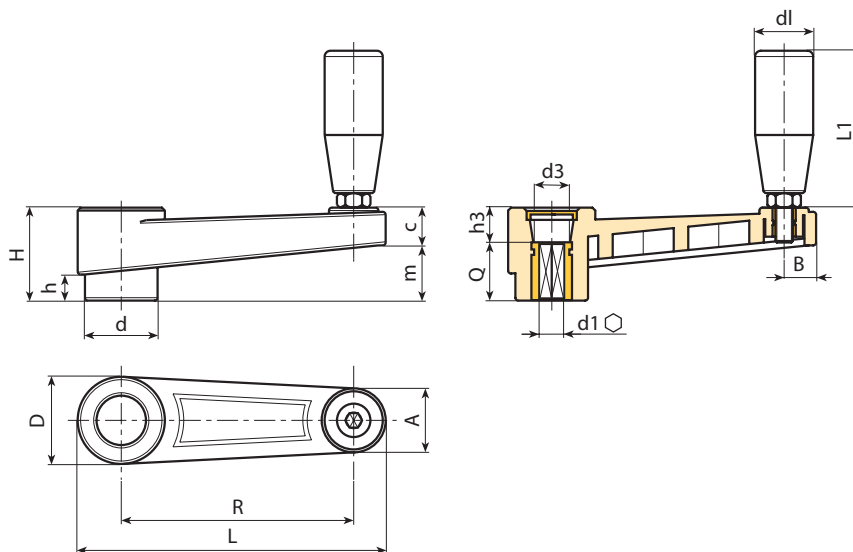
E230: Rękojeść obrotowa art. M144 str. ().

E231: Rękojeść obrotowa art. M145 str. ().

E232: Rękojeść obrotowa art. M129 str. ().

Wykonanie na specjalne zamówienie:

- Na życzenie, w zależności od ilości, wkładki mogą być wykonane w innym materiale/powłoce.
- Na życzenie, w zależności od ilości, zgodnie z tabelą barw [str.].



Kod	Art.	L	R	H	D	d	m	c	A	B	h	d3	h3	d1 _{H10}	Q	dl	L1	g
-	E230065.TE0601P	88,5	65	30	27,5	22	17	13	20	9,5	8	14,5	10	6	20	19	54	96
-	E230065.TE0801P	88,5	65	30	27,5	22	17	13	20	9,5	8	14,5	10	8	20	19	54	93
-	E230080.TE1001P	107	80	33,5	32	26	20,5	13	23	11	9	19,5	9,5	10	24	19	54	105
-	E230080.TE1201P	107	80	33,5	32	26	20,5	13	23	11	9	19,5	9,5	12	24	19	54	103
-	E230110.TE1201P	140	110	39	35	29	22	14	24	12	11	19,5	11	12	28	21	66	152
-	E230110.TE1401P	140	110	39	35	29	22	14	24	12	11	19,5	11	14	28	21	66	149
-	E230140.TE1401P	175	140	49	44	35,5	32	17	27	13	15,5	24	19	14	30	23,5	76	242
-	E230140.TE1601P	175	140	49	44	35,5	32	17	27	13	15,5	24	19	16	30	23,5	76	238
-	E230185.TE1601P	223	185	55	47,5	40	38,5	16,5	27	14	17	29,5	19	16	34	25,5	87	385
-	E230185.TE1701P	223	185	55	47,5	40	38,5	16,5	27	14	17	29,5	19	17	34	25,5	87	385

E231



PA6
+G.F.

UL94
HB



KORBKA Z OTWOREM SZEŚCIOKĄTNYM I OBROTOWĄ RĘKOJĘCIĄ

M145

Właściwości ogólne:

Wszelkie niesprecyzowane właściwości, są zgodne z bazowym wyrobem E230, opisanym obok.

Wkładki:

Tuleja z sześciokątnym otworem przelotowym z oksydowanej stali (tolerancja otworu H10).

Rękojeść boczna:

Rękojeść obrotowa art. M145 [str.].



E

Kod	Art.	L	R	H	D	d	m	c	A	B	h	d3	h3	d1 _{H10}	Q	dl	L1	g
-	E231065.TE0601P	89	65	30	27,5	22	17	13	20	9,5	8	14,5	10	6	20	20	56	111
-	E231065.TE0801P	89	65	30	27,5	22	17	13	20	9,5	8	14,5	10	8	20	20	56	108
-	E231080.TE1001P	107	80	33,5	32	26	20,5	13	23	11	9	19,5	9,5	10	24	20	56	130
-	E231080.TE1201P	107	80	33,5	32	26	20,5	13	23	11	9	19,5	9,5	12	24	20	56	128
-	E231110.TE1201P	140	110	39	35	29	22	14	24	12	11	19,5	11	12	28	23,5	68	177
-	E231110.TE1401P	140	110	39	35	29	22	14	24	12	11	19,5	11	14	28	23,5	68	173
-	E231140.TE1401P	175	140	49	44	35,5	32	17	27	13	15,5	24	19	14	30	25	77	267
-	E231140.TE1601P	175	140	49	44	35,5	32	17	27	13	15,5	24	19	16	30	25	77	262
-	E231185.TE1601P	223	185	55	47,5	40	38,5	16,5	27	14	17	29,5	19	16	34	26	86	400
-	E231185.TE1701P	223	185	55	47,5	40	38,5	16,5	27	14	17	29,5	19	17	34	26	86	398

E232



PA6
+G.F.

UL94
HB



KORBKA Z OTWOREM SZEŚCIOKĄTNYM I OBROTOWĄ RĘKOJĘCIĄ

M129

Właściwości ogólne:

Wszelkie niesprecyzowane właściwości, są zgodne z bazowym wyrobem E230, opisanym obok.

Wkładki:

Tuleja z sześciokątnym otworem przelotowym z oksydowanej stali (tolerancja otworu H10).

Rękojeść boczna:

Rękojeść obrotowa art. M129 [str.].



Kod	Art.	L	R	H	D	d	m	c	A	B	h	d3	h3	d1 _{H10}	Q	dl	L1	g
-	E232065.TE0601P	89	65	30	27,5	22	17	13	20	9,5	8	14,5	10	6	20	20	52	101
-	E232065.TE0801P	89	65	30	27,5	22	17	13	20	9,5	8	14,5	10	8	20	20	52	98
-	E232080.TE1001P	107	80	33,5	32	26	20,5	13	23	11	9	19,5	9,5	10	24	20	52	120
-	E232080.TE1201P	107	80	33,5	32	26	20,5	13	23	11	9	19,5	9,5	12	24	20	52	118
-	E232110.TE1201P	140	110	39	35	29	22	14	24	12	11	19,5	11	12	28	23,5	63	167
-	E232110.TE1401P	140	110	39	35	29	22	14	24	12	11	19,5	11	14	28	23,5	63	163
-	E232140.TE1401P	175	140	49	44	35,5	32	17	27	13	15,5	24	19	14	30	25	72	257
-	E232140.TE1601P	175	140	49	44	35,5	32	17	27	13	15,5	24	19	16	30	25	72	252
-	E232185.TE1601P	223	185	55	47,5	40	38,5	16,5	27	14	17	29,5	21	16	34	26	82	390
-	E232185.TE1701P	223	185	55	47,5	40	38,5	16,5	27	14	17	29,5	21	17	34	26	82	390