

E230

MANIVELLE AVEC TROU HEXAGONAL ET MANCHE ROTATIF



Matériel :

Polyamide renforcé.
Résistant aux huiles et aux graisses.

Surface :

Satinée.

Couleur :

Noir (RAL 9011).

Bouchon central :

Polyamide gris (RAL 7035 code 13).

Couleurs alternatives pour le bouchon :

Orange (RAL 2004 code 02).
Rouge (RAL 3000 code 16).
Bleu (RAL 5015 code 07).
Vert (RAL 6024 code 17).
Jaune (RAL 1021 code 10).
Noir (RAL 9011 code 01).

Inserts :

Douille avec trou hexagonal passant en acier bruni (tolérance trou H10).

Insert latéral :

Douille avec trou fileté passant en laiton.

Manche latéral :

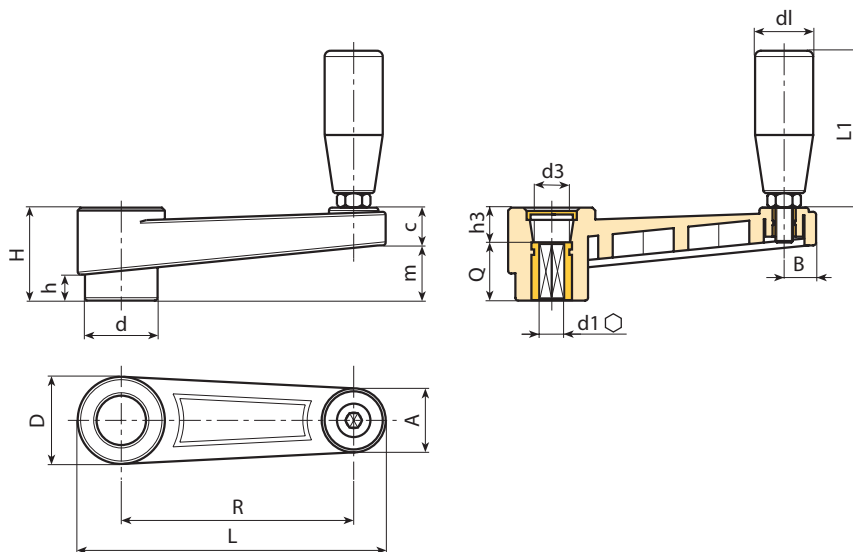
E230 : Manche rotatif art. M144 page ().

E231 : Manche rotatif art. M145 page ().

E232 : Manche rotatif art. M129 page ().

Demandes spéciales :

- Sur demande et pour des quantités importantes, les inserts peuvent être fournis dans un autre matériau/revêtement.
- Sur demande et pour des quantités importantes, les couleurs disponibles sont celles indiquées dans le tableau [page].



Code	Art.	L	R	H	D	d	m	c	A	B	h	d3	h3	d1 _{H10}	Q	dl	L1	g
-	E230065.TE0601P	88,5	65	30	27,5	22	17	13	20	9,5	8	14,5	10	6	20	19	54	96
-	E230065.TE0801P	88,5	65	30	27,5	22	17	13	20	9,5	8	14,5	10	8	20	19	54	93
-	E230080.TE1001P	107	80	33,5	32	26	20,5	13	23	11	9	19,5	9,5	10	24	19	54	105
-	E230080.TE1201P	107	80	33,5	32	26	20,5	13	23	11	9	19,5	9,5	12	24	19	54	103
-	E230110.TE1201P	140	110	39	35	29	22	14	24	12	11	19,5	11	12	28	21	66	152
-	E230110.TE1401P	140	110	39	35	29	22	14	24	12	11	19,5	11	14	28	21	66	149
-	E230140.TE1401P	175	140	49	44	35,5	32	17	27	13	15,5	24	19	14	30	23,5	76	242
-	E230140.TE1601P	175	140	49	44	35,5	32	17	27	13	15,5	24	19	16	30	23,5	76	238
-	E230185.TE1601P	223	185	55	47,5	40	38,5	16,5	27	14	17	29,5	19	16	34	25,5	87	385
-	E230185.TE1701P	223	185	55	47,5	40	38,5	16,5	27	14	17	29,5	19	17	34	25,5	87	385

E231



PA6
+G.F.

UL94
HB



MANIVELLE AVEC TROU HEXAGONAL ET MANCHE ROTATIF M145

Caractéristiques générales :

Toutes les caractéristiques non spécifiées sont les mêmes de l'article de base E230.

Inserts :

Douille avec trou hexagonal passant en acier bruni (tolérance trou H10).

Manche latéral :

Manche rotatif art. M145 [page].



E

Code	Art.	L	R	H	D	d	m	c	A	B	h	d3	h3	d1H10	Q	dl	L1	g
-	E231065.TE0601P	89	65	30	27,5	22	17	13	20	9,5	8	14,5	10	6	20	20	56	111
-	E231065.TE0801P	89	65	30	27,5	22	17	13	20	9,5	8	14,5	10	8	20	20	56	108
-	E231080.TE1001P	107	80	33,5	32	26	20,5	13	23	11	9	19,5	9,5	10	24	20	56	130
-	E231080.TE1201P	107	80	33,5	32	26	20,5	13	23	11	9	19,5	9,5	12	24	20	56	128
-	E231110.TE1201P	140	110	39	35	29	22	14	24	12	11	19,5	11	12	28	23,5	68	177
-	E231110.TE1401P	140	110	39	35	29	22	14	24	12	11	19,5	11	14	28	23,5	68	173
-	E231140.TE1401P	175	140	49	44	35,5	32	17	27	13	15,5	24	19	14	30	25	77	267
-	E231140.TE1601P	175	140	49	44	35,5	32	17	27	13	15,5	24	19	16	30	25	77	262
-	E231185.TE1601P	223	185	55	47,5	40	38,5	16,5	27	14	17	29,5	19	16	34	26	86	400
-	E231185.TE1701P	223	185	55	47,5	40	38,5	16,5	27	14	17	29,5	19	17	34	26	86	398

E232



PA6
+G.F.

UL94
HB



MANIVELLE AVEC TROU HEXAGONAL ET MANCHE ROTATIF M129

Caractéristiques générales :

Toutes les caractéristiques non spécifiées sont les mêmes de l'article de base E230.

Inserts :

Douille avec trou hexagonal passant en acier bruni (tolérance trou H10).

Manche latéral :

Manche rotatif art. M129 [page].



Code	Art.	L	R	H	D	d	m	c	A	B	h	d3	h3	d1H10	Q	dl	L1	g
-	E232065.TE0601P	89	65	30	27,5	22	17	13	20	9,5	8	14,5	10	6	20	20	52	101
-	E232065.TE0801P	89	65	30	27,5	22	17	13	20	9,5	8	14,5	10	8	20	20	52	98
-	E232080.TE1001P	107	80	33,5	32	26	20,5	13	23	11	9	19,5	9,5	10	24	20	52	120
-	E232080.TE1201P	107	80	33,5	32	26	20,5	13	23	11	9	19,5	9,5	12	24	20	52	118
-	E232110.TE1201P	140	110	39	35	29	22	14	24	12	11	19,5	11	12	28	23,5	63	167
-	E232110.TE1401P	140	110	39	35	29	22	14	24	12	11	19,5	11	14	28	23,5	63	163
-	E232140.TE1401P	175	140	49	44	35,5	32	17	27	13	15,5	24	19	14	30	25	72	257
-	E232140.TE1601P	175	140	49	44	35,5	32	17	27	13	15,5	24	19	16	30	25	72	252
-	E232185.TE1601P	223	185	55	47,5	40	38,5	16,5	27	14	17	29,5	21	16	34	26	82	390
-	E232185.TE1701P	223	185	55	47,5	40	38,5	16,5	27	14	17	29,5	21	17	34	26	82	390