

E230



PA6
+G.F.

UL94
HB



HANDKURBEL MIT INNENSECHSKANT UND DREHGRIFF

Materiale:

Polyamid glasfaserverstärkt (PA6+GF).
Öl- und fettbeständig.

Oberfläche:

Matt.

Farbe:

Schwarz (RAL 9011).

Abdeckung:

Polyamid grau (RAL 7035 Code 13).

Alternativfarben Abdeckung:

Orange (RAL 2004 Code 02).
Rot (RAL 3000 Code 16).
Hellblau (RAL 5015 Code 07).
Grün (RAL 6024 Code 17).
Gelb (RAL 1021 Code 10).
Schwarz (RAL 9011 Code 01).

Einsatz:

Buchse mit durchgehender Sechskantbohrung aus
brüniertem Stahl (Toleranz H10).

Seitlicher Einsatz:

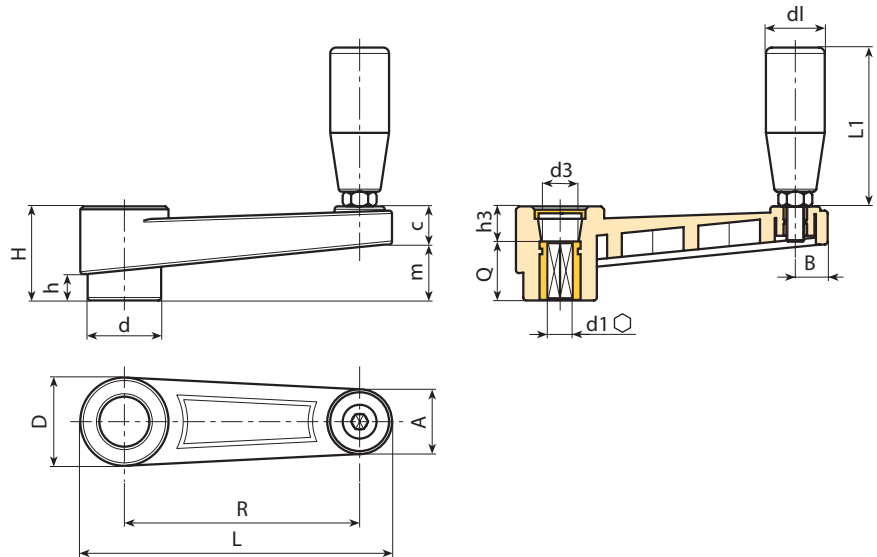
Durchgangsgewinde aus Messing.

Seitengriff:

E230: Drehgriff Art. M144 S. (504).
E231: Drehgriff Art. M145 S. (509).
E232: Drehgriff Art. M129 S. (505).

Weitere Möglichkeiten:

- Auf Anfrage und ab bestimmten Abnahmemengen können die Buchsen in einem anderen Material oder einer anderen Beschichtung geliefert werden.
- Individuelle Farben möglich, siehe Farbtabelle [S. 959].



Code	Art.	L	R	H	D	d	m	c	A	B	h	d3	h3	d1 _{H10}	Q	dl	L1	g
E230065.0002	E230065.TE0601P	88,5	65	30	27,5	22	17	13	20	9,5	8	14,5	10	6	20	19	54	96
E230065.0001	E230065.TE0801P	88,5	65	30	27,5	22	17	13	20	9,5	8	14,5	10	8	20	19	54	93
E230080.0001	E230080.TE1001P	107	80	33,5	32	26	20,5	13	23	11	9	19,5	9,5	10	24	19	54	105
E230080.0002	E230080.TE1201P	107	80	33,5	32	26	20,5	13	23	11	9	19,5	9,5	12	24	19	54	103
E230110.0001	E230110.TE1201P	140	110	39	35	29	22	14	24	12	11	19,5	11	12	28	21	66	152
E230110.0002	E230110.TE1401P	140	110	39	35	29	22	14	24	12	11	19,5	11	14	28	21	66	149
E230140.0001	E230140.TE1401P	175	140	49	44	35,5	32	17	27	13	15,5	24	19	14	30	23,5	76	242
E230140.0002	E230140.TE1601P	175	140	49	44	35,5	32	17	27	13	15,5	24	19	16	30	23,5	76	238
E230185.0001	E230185.TE1601P	223	185	55	47,5	40	38,5	16,5	27	14	17	29,5	19	16	34	25,5	87	385
E230185.0002	E230185.TE1701P	223	185	55	47,5	40	38,5	16,5	27	14	17	29,5	19	17	34	25,5	87	385