

E224



PA6
+G.F.

UL94
HB



MANIVELA COM PERNO HEXAGONAL E PUNHO ROTATIVO

Material:

Poliamida reforçada.

Resistente a óleos e massas lubrificantes.

Superfície:

Acetinada.

Cor:

Preto (RAL 9011).

Tampão central:

Poliamida cinzenta (RAL 7035 cód. 13).

Cores alternativas para o tampão:

Alaranjado (RAL 2004 cód. 02).
Vermelho (RAL 3000 cód. 16).
Azul (RAL 5015 cód. 07).
Verde (RAL 6024 cód. 17).
Amarelo (RAL 1021 cód. 10).
Preto (RAL 9011 cód. 01).

Inserções:

Perno hexagonal em aço zincado, (tolerância do hexágono H9).

Inserção lateral:

Casquilho com furo roscado passante em latão.

Punho lateral:

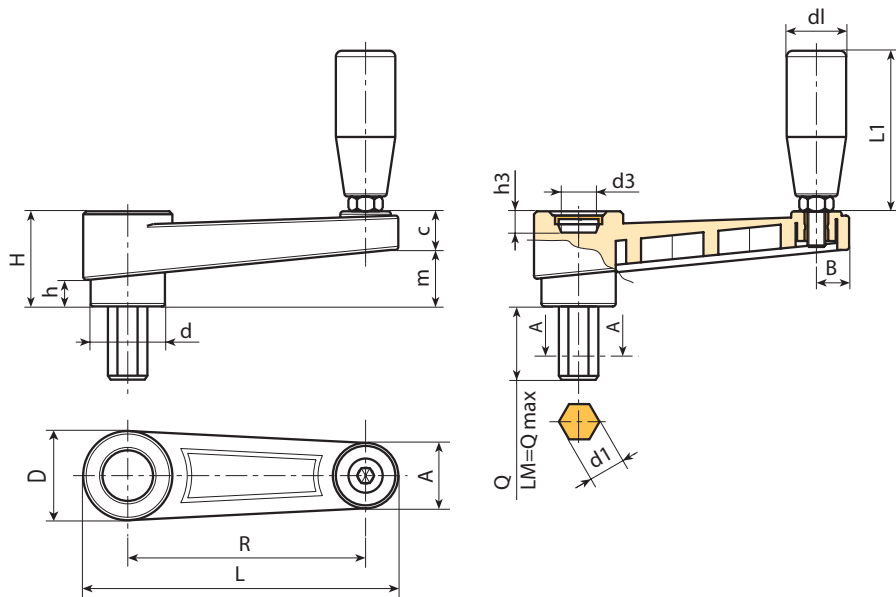
E224: Punho rotativo art. M144 pág. ().

E226: Punho rotativo art. M145 pág. ().

E227: Punho rotativo art. M129 pág. ().

Pedidos especiais:

- A pedido e por quantidade, as inserções podem ser fornecidas com comprimentos a pedido.
- A pedido e por quantidade, as inserções podem ser fornecidas em material diferente.
- A pedido e por quantidade, cores conforme a tabela de cores [pág.].



Código	Art.	L	R	H	D	d	m	c	A	B	h	d3	h3	d1 _{H10}	Q	LM	d1	L1	g
-	E224065.TE06X4001	88,5	65	30	27	22	17	13	20	9,5	8	14,5	10	6	40	60	19	54	90

Comprimento do perno a pedido, com no mínimo 100 peças.

LM = Comprimento máximo moldável.

E226



PA6
+G.F.

UL94
HB



MANIVELA COM PERNO HEXAGONAL E PUNHO ROTATIVO M145

Características gerais:

Todas as características não especificadas são conforme o artigo base E224, descrito ao lado.

Inserções:

Perno hexagonal em aço zincado, (tolerância do hexágono H9).

Punho lateral:

Punho rotativo art. M145 [pág.].



E

Código	Art.	L	R	H	D	d	m	c	A	B	h	d3	h3	d1H10	Q	LM	dl	L1	g
-	E226065.TE06X4001	89	65	30	27,5	22	17	13	20	9,5	8	14,5	10	6	40	60	20	56	95

Comprimento do perno a pedido, com no mínimo 100 peças.

LM = Comprimento máximo moldável.

E227



PA6
+G.F.

UL94
HB



MANIVELA COM PERNO HEXAGONAL E PUNHO ROTATIVO M129

Características gerais:

Todas as características não especificadas são conforme o artigo base E224, descrito ao lado.

Inserções:

Perno hexagonal em aço zincado, (tolerância do hexágono H9).

Punho lateral:

Punho rotativo art. M129 [pág.].



Código	Art.	L	R	H	D	d	m	c	A	B	h	d3	h3	d1H10	Q	LM	dl	L1	g
-	E227065.TE06X4001	89	65	30	27,5	22	17	13	20	9,5	8	14,5	10	6	40	60	20	52	-

Comprimento do perno a pedido, com no mínimo 100 peças.

LM = Comprimento máximo moldável.