

E224



PA6
+G.F.

UL94
HB



HANDSLINGER MET ZESKANTBOUT EN DRAAIBARE GREEP

Materiaal:

Versterkte polyamide.
Bestand tegen oliën en vetten.

Oppervlak:

Gesatineerd.

Kleur:

Zwart (RAL 9011).

Centrale dop:

Grijze polyamide (RAL 7035 code 13).

Beschikbare kleuren voor dop:

Oranje (RAL 2004 code 02).
Rood (RAL 3000 code 16).
Hemelsblauw (RAL 5015 code 07).
Groen (RAL 6024 code 17).
Geel (RAL 1021 code 10).
Zwart (RAL 9011 code 01).

Inzetstuk:

Zeskantbout in verzinkt staal (tolerantie zeskant H9).

Laterale inzetstuk:

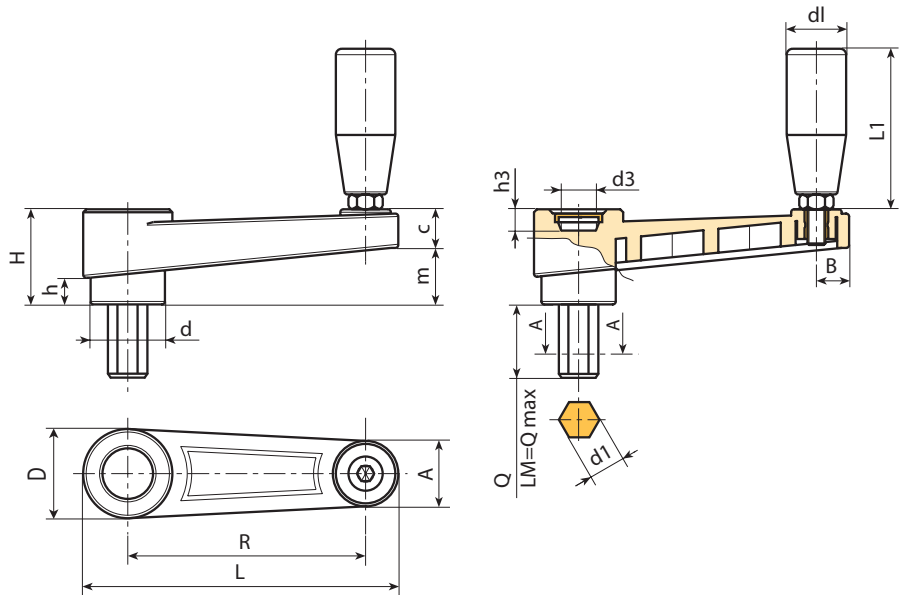
Bus met doorlopende schroefdraadboring in messing.

Laterale greep:

E224: Draaibare greep art. M144 pag. ().
E226: Draaibare greep art. M145 pag. ().
E227: Draaibare greep art. M129 pag. ().

Speciale verzoeken:

- Op aanvraag en voor grote hoeveelheden zijn de inzetstukken leverbaar met gepersonaliseerde lengte.
- Op aanvraag en voor grote hoeveelheden kunnen de inzetstukken worden geleverd in verschillende materialen.
- Op aanvraag en voor grote hoeveelheden zijn de kleuren uit de kleurentabel leverbaar [pag.].



Code	Art.	L	R	H	D	d	m	c	A	B	h	d3	h3	d1 _{H10}	Q	LM	dl	L1	g	
-	E224065.TE06X4001	88,5	65	30	27	22	17	13	20	9,5	8	14,5	10	6	40	60	19	54	90	

Draaieind met gepersonaliseerde lengte op aanvraag leverbaar vanaf 100 stuks.

LM = maximumlengte die kan geperst worden.



E226



HANDSLINGER MET ZESKANTBOUT EN DRAAIBARE GREEP M145

Algemene kenmerken:

Alle kenmerken die niet specifiek worden vermeld zijn identiek aan het hiernaast beschreven standaardartikel E224.

Inzetstuk:

Zeskantbout in verzinkt staal (tolerantie zeskant H9).

Laterale greep:

Draaibare greep art. M145 [pag.].



E

Code	Art.	L	R	H	D	d	m	c	A	B	h	d3	h3	d1H10	Q	LM	dl	L1	g
-	E226065.TE06X4001	89	65	30	27,5	22	17	13	20	9,5	8	14,5	10	6	40	60	20	56	95

Draaeind met gepersonaliseerde lengte op aanvraag leverbaar vanaf 100 stuks.

LM = maximumlengte die kan geperst worden.

E227



HANDSLINGER MET ZESKANTBOUT EN DRAAIBARE GREEP M129

Algemene kenmerken:

Alle kenmerken die niet specifiek worden vermeld zijn identiek aan het hiernaast beschreven standaardartikel E224.

Inzetstuk:

Zeskantbout in verzinkt staal (tolerantie zeskant H9).

Laterale greep:

Draaibare greep art. M129 [pag.].



Code	Art.	L	R	H	D	d	m	c	A	B	h	d3	h3	d1H10	Q	LM	dl	L1	g
-	E227065.TE06X4001	89	65	30	27,5	22	17	13	20	9,5	8	14,5	10	6	40	60	20	52	-

Draaeind met gepersonaliseerde lengte op aanvraag leverbaar vanaf 100 stuks.

LM = maximumlengte die kan geperst worden.