

E224

FORGATTYÚS FOGANTYÚ HATLAPÚ CSAPPAL ÉS FORGÓ FOGANTYÚVAL



PA6
+G.F.

UL94
HB



Anyag:
Üvegszálás poliamid.
Olajokkal és zsírokkal szemben ellenálló.

Felületkikészítés:
Szatén.

Szín:
Fekete (RAL 9011).

Középső sapka:
Szürke poliamid (RAL 7035). 13.

Alternatív sapka színek:
Narancssárga (RAL 2004, 02-es kód).
Piros (RAL 3000, 16-es kód).
Kék (RAL 5015, 07-es kód).
Zöld (RAL 6024, 17-es kód).
Sárga (RAL 1021, 10-es kód).
Fekete (RAL 9011, 01-es kód).

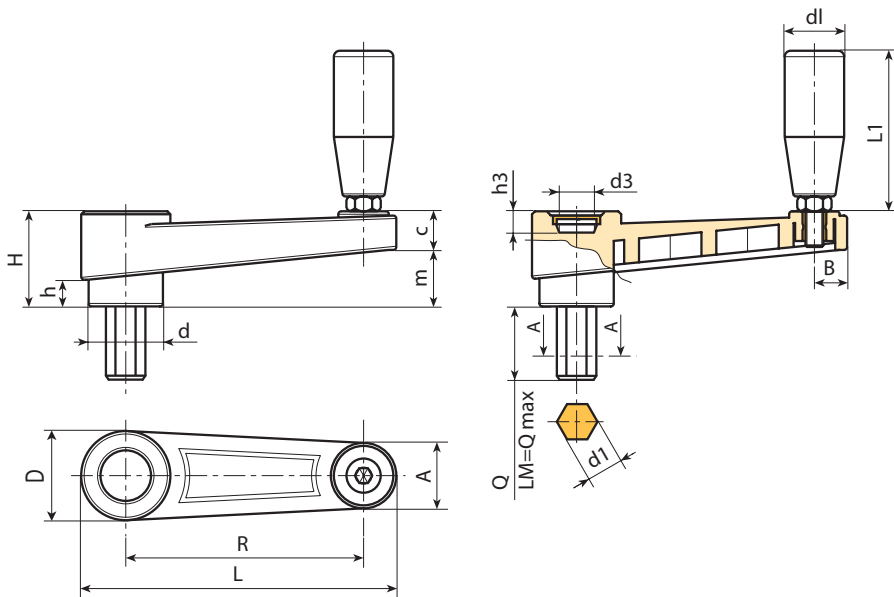
Betétek:
Horganyzott acélból készült hatlapú csap (H9 hatlapú tolerancia).

Oldalsó betét:
Sárgaréz betét menetes átmenő furattal.

Oldalsó fogantyú:
E224: Forgó fogantyú, cikksz M144 oldal ().
E226: Forgó fogantyú, cikksz M145 oldal ().
E227: Forgó fogantyú, cikksz M129 oldal ().

Speciális kérések:

- Kérésre és speciális mennyiségek esetében a betétek egyedi hosszúságokkal szállíthatók.
- Kérésre és speciális mennyiségek esetében a betétek különböző anyagokban szállíthatók.
- Kérésre és speciális mennyiségek esetében a színkártyán jelzett színekben áll rendelkezésre [oldal:].



Kód	Art.	L	R	H	D	d	m	c	A	B	h	d3	h3	d1 _{H10}	Q	LM	d1	L1	
-	E224065.TE06X4001	88,5	65	30	27	22	17	13	20	9,5	8	14,5	10	6	40	60	19	54	90

Testreszabott szegecshosszúság minimum 100 darab rendelése esetén.

LM = Maximális formázható hossz.



E226



PA6
+G.F.

UL94
HB



FORGATTYÚS FOGANTYÚ HATLAPÚ CSAPPAL ÉS M145 FORGÓ FOGANTYÚVAL

Általános funkciók:

Valamennyi nem meghatározott funkció azonos az E224 alapelemmel.

Betétek:

Horganyzott acélból készült hatlapú csap (H9 hatlapú tolerancia).

Oldalsó fogantyú:

Forgó fogantyú, cikksz.: M145 [oldal:].



E

Kód	Art.	L	R	H	D	d	m	c	A	B	h	d3	h3	d1 _{H10}	Q	LM	dl	L1	g
-	E226065.TE06X4001	89	65	30	27,5	22	17	13	20	9,5	8	14,5	10	6	40	60	20	56	95

Testreszabott szegecshosszúság minimum 100 darab rendelése esetén.

LM = Maximális formázható hossz.

E227



PA6
+G.F.

UL94
HB



FORGATTYÚS FOGANTYÚ HATLAPÚ CSAPPAL ÉS M129 FORGÓ FOGANTYÚVAL

Általános funkciók:

Valamennyi nem meghatározott funkció azonos az E224 alapelemmel.

Betétek:

Horganyzott acélból készült hatlapú csap (H9 hatlapú tolerancia).

Oldalsó fogantyú:

Forgó fogantyú, cikksz M129 [oldal:].



Kód	Art.	L	R	H	D	d	m	c	A	B	h	d3	h3	d1 _{H10}	Q	LM	dl	L1	g
-	E227065.TE06X4001	89	65	30	27,5	22	17	13	20	9,5	8	14,5	10	6	40	60	20	52	-

Testreszabott szegecshosszúság minimum 100 darab rendelése esetén.

LM = Maximális formázható hossz.