

# E224



PA6  
+G.F.

UL94  
HB



## MANIVELA CON PERNO HEXAGONAL Y MANGO GIRATORIO

### Material:

Poliamida reforzada.  
Resistente a aceites y grasas.

### Superficie:

Satinada.

### Color:

Negro (RAL 9011).

### Tapón central:

Poliamida gris (RAL 7035 cód. 13).

### Colores alternativos del tapón:

Anaranjado (RAL 2004 cód. 02).  
Rojo (RAL 3000 cód. 16).  
Celeste (RAL 5015 cód. 07).  
Verde (RAL 6024 cód. 17).  
Amarillo (RAL 1021 cód. 10).  
Negro (RAL 9011 cód. 01).

### Insertos:

Perno hexagonal de acero galvanizado  
(tolerancia hexágono H9).

### Inserto lateral:

Casquillo con orificio roscado pasante de latón.

### Mango lateral:

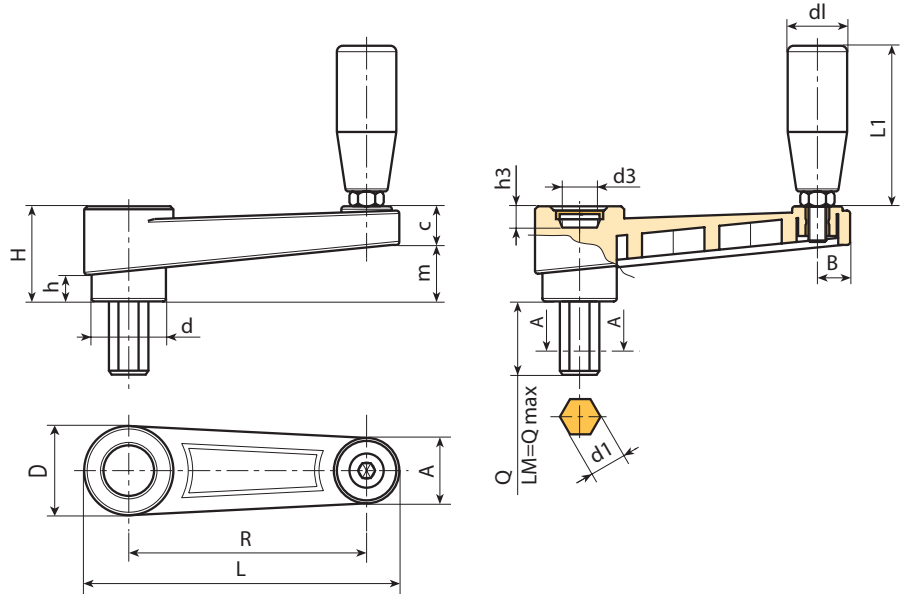
E224: Mango giratorio art. M144 pág. ().

E226: Mango giratorio art. M145 pág. ().

E227: Mango giratorio art. M129 pág. ().

### Requerimientos especiales:

- Bajo pedido, y por determinadas cantidades, los insertos se pueden suministrar con la longitud deseada.
- Bajo pedido, y por determinadas cantidades, los insertos se pueden suministrar de otro material.
- Bajo pedido, y por determinadas cantidades, colores según la tabla de la [pág. ].



Código	Art.	L	R	H	D	d	m	c	A	B	h	d3	h3	d1H10	Q	LM	d1	L1	g
-	E224065.TE06X4001	88,5	65	30	27	22	17	13	20	9,5	8	14,5	10	6	40	60	19	54	90

Longitudes perno bajo pedido, con un mínimo de 100 unidades.

LM = Longitud máxima moldeable.

# E226



## MANIVELA CON PERNO HEXAGONAL Y MANGO GIRATORIO M145

### Características generales:

Todas las características no especificadas son como las del artículo base E224, que se describe al lado.

### Insertos:

Perno hexagonal de acero galvanizado (tolerancia hexágono H9).

### Mango lateral:

Mango giratorio art. M145 [pág. ].



E

Código	Art.	L	R	H	D	d	m	c	A	B	h	d3	h3	d1 <sub>H10</sub>	Q	LM	dl	L1	g
-	E226065.TE06X4001	89	65	30	27,5	22	17	13	20	9,5	8	14,5	10	6	40	60	20	56	95

Longitudes perno bajo pedido, con un mínimo de 100 unidades.

LM = Longitud máxima moldeable.

# E227



## MANIVELA CON PERNO HEXAGONAL Y MANGO GIRATORIO M129

### Características generales:

Todas las características no especificadas son como las del artículo base E224, que se describe al lado.

### Insertos:

Perno hexagonal de acero galvanizado (tolerancia hexágono H9).

### Mango lateral:

Mango giratorio art. M129 [pág. ].



Código	Art.	L	R	H	D	d	m	c	A	B	h	d3	h3	d1 <sub>H10</sub>	Q	LM	dl	L1	g
-	E227065.TE06X4001	89	65	30	27,5	22	17	13	20	9,5	8	14,5	10	6	40	60	20	52	-

Longitudes perno bajo pedido, con un mínimo de 100 unidades.

LM = Longitud máxima moldeable.