

E224



PA6
+G.F.

UL94
HB

RoHS
COMPLIANT

РУКОЯТКА КРИВОШИПНАЯ С ШЕСТИГРАННЫМ ШТЫРЕМ И ПОВОРОТНОЙ РУКОЯТКОЙ

Материалы:

Усиленный полиамид.
Устойчивость к маслам и жирам.

Поверхность:

Сатинирован.

Цвет:

Черн. (RAL 9011).

Центральная пробка:

Серый полиамид (RAL 7035 код 13).

Другие цвета пробки:

Оранж. (RAL 2004 код 02).
Красн. (RAL 3000 код 16).
Голуб. (RAL 5015 код 07).
Зелен. (RAL 6024 код 17).
Желт. (RAL 1021 код 10).
Черн. (RAL 9011 код 01).

Вставки:

Шестигранный штырь из оцинкованной стали (допуск шестигранника H9).

Боковая вставка:

Втулка латунная со сквозным резьбовым отверстием.

Боковая рукоятка:

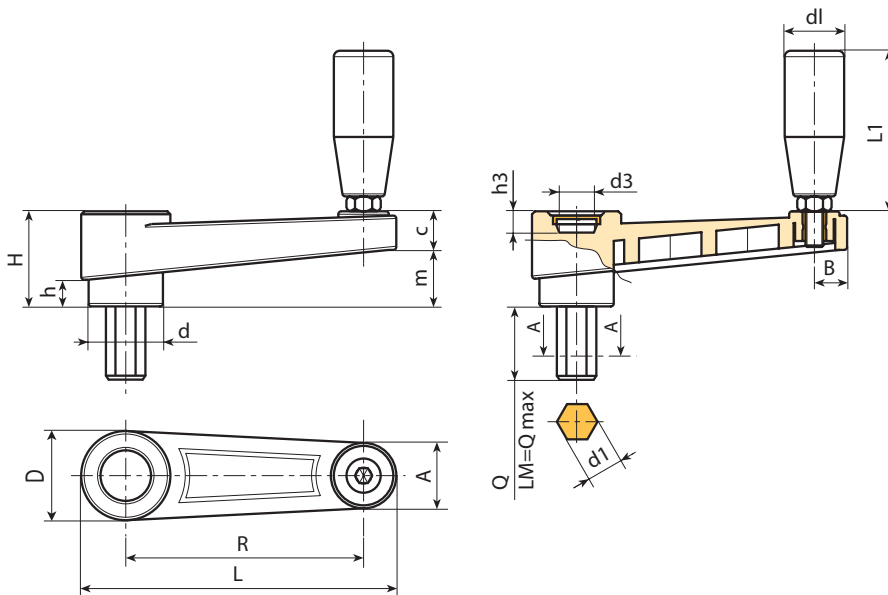
E224: Поворотная рукоятка арт. M144 стр. ().

E226: Поворотная рукоятка арт. M145 стр. ().

E227: Поворотная рукоятка арт. M129 стр. ().

Специальные запросы:

- По запросу, при наличии объемов, вставки могут изготавливаться длиной под заказ.
- По запросу, при наличии объемов, вставки могут изготавливаться из другого материала.
- По запросу, при наличии объемов, изделия могут изготавливаться другого цвета, согласно таблице цветов на [стр.].



| Код | Арт. | L | R | H | D | d | m | c | A | B | h | d3 | h3 | d1 _{H10} | Q | LM | d1 | L1 | g |
|-----|-------------------|------|----|----|----|----|----|----|----|-----|---|------|----|-------------------|----|----|----|----|----|
| - | E224065.TE06X4001 | 88,5 | 65 | 30 | 27 | 22 | 17 | 13 | 20 | 9,5 | 8 | 14,5 | 10 | 6 | 40 | 60 | 19 | 54 | 90 |

По запросу при минимальном заказе 100 штук длина штыря может изготавливаться под заказ.

LM = Максимальная прессуемая длина.

E226



PA6
+G.F.

UL94
HB



РУКОЯТКА КРИВОШИПНАЯ С ШЕСТИГРАННЫМ ШТЫРЕМ И ПОВОРОТНОЙ РУКОЯТКОЙ M145

Общие характеристики

Все неуказанные характеристики те же, что и у базового артикула E224.

Вставки:

Шестигранный штырь из оцинкованной стали (допуск шестигранника H9).

Боковая рукоятка:

Поворотная рукоятка арт. M145 [стр.].



E

| Код | Арт. | L | R | H | D | d | m | c | A | B | h | d3 | h3 | d1 _{H10} | Q | LM | dl | L1 | g |
|-----|-------------------|----|----|----|------|----|----|----|----|-----|---|------|----|-------------------|----|----|----|----|----|
| - | E226065.TE06X4001 | 89 | 65 | 30 | 27,5 | 22 | 17 | 13 | 20 | 9,5 | 8 | 14,5 | 10 | 6 | 40 | 60 | 20 | 56 | 95 |

По запросу при минимальном заказе 100 штук длина штыря может изготавливаться под заказ.

LM = Максимальная прессуемая длина.

E227



PA6
+G.F.

UL94
HB



РУКОЯТКА КРИВОШИПНАЯ С ШЕСТИГРАННЫМ ШТЫРЕМ И ПОВОРОТНОЙ РУКОЯТКОЙ M129

Общие характеристики

Все неуказанные характеристики те же, что и у базового артикула E224.

Вставки:

Шестигранный штырь из оцинкованной стали (допуск шестигранника H9).

Боковая рукоятка:

Поворотная рукоятка арт. M129 [стр.].



| Код | Арт. | L | R | H | D | d | m | c | A | B | h | d3 | h3 | d1 _{H10} | Q | LM | dl | L1 | g |
|-----|-------------------|----|----|----|------|----|----|----|----|-----|---|------|----|-------------------|----|----|----|----|---|
| - | E227065.TE06X4001 | 89 | 65 | 30 | 27,5 | 22 | 17 | 13 | 20 | 9,5 | 8 | 14,5 | 10 | 6 | 40 | 60 | 20 | 52 | - |

По запросу при минимальном заказе 100 штук длина штыря может изготавливаться под заказ.

LM = Максимальная прессуемая длина.