

# E224



PA6  
+G.F.

UL94  
HB



## KORBKA Z SZEŚCIOKĄTNYM TRZPIENIEM I OBROTOWĄ RĘKOJEŚCIĄ

### Materiał:

Poliamid wzmocniony.  
Odporna na oleje i tłuszcze.

### Powierzchnia:

Satynowana.

### Kolor:

Czarny (RAL 9011).

### Centralna zaślepka:

Poliamid szary (RAL 7035 kod. 13).

### Alternatywne kolory zaślepki:

Pomarańczowy (RAL 2004 kod 02).  
Czerwony (RAL 3000 kod 16).  
Błękit (RAL 5015 kod 07).  
Zielony (RAL 6024 kod 17).  
Żółty (RAL 1021 kod 10).  
Czarny (RAL 9011 kod 01).

### Wkładki:

Sześciokątny trzpień ze stali ocynkowanej  
(tolerancja sześciokąta H9).

### Wkładka boczna:

Tuleja mosiężna z przelotowym otworem  
gwintowanym.

### Rękojeść boczna:

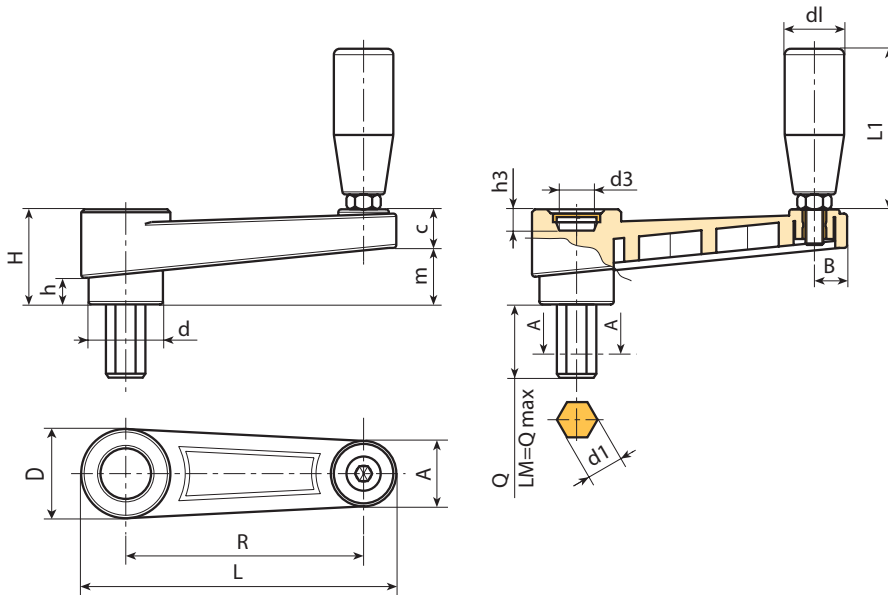
E224: Rękojeść obrotowa art. M144 str. ( ).

E226: Rękojeść obrotowa art. M145 str. ( ).

E227: Rękojeść obrotowa art. M129 str. ( ).

### Wykonanie na specjalne zamówienie:

- Na życzenie, w zależności od ilości, wkładki mogą być dostarczane w długościach według specyficznych wymogów.
- Na życzenie i w zależności od ilości, wkładki mogą być wykonane z innego materiału.
- Na życzenie, w zależności od ilości, zgodnie z tabelą barw [str. ].



Kod	Art.	L	R	H	D	d	m	c	A	B	h	d3	h3	d1 <sub>H10</sub>	Q	LM	dl	L1	
-	E224065.TE06X4001	88,5	65	30	27	22	17	13	20	9,5	8	14,5	10	6	40	60	19	54	90

Długość sworznia na życzenie, dla minimalnej ilości 100 sztuk.

LM = Maksymalna długość tłoczona.



# E226



PA6  
+G.F.

UL94  
HB



## KORBKA Z SZEŚCIOKĄTNYM TRZPIENIEM I OBROTOWĄ RĘKOJEŚCIĄ

### M145

#### Właściwości ogólne:

Wszelkie niesprecyzowane właściwości, są zgodne z bazowym wyrobem E224, opisanym obok.

#### Wkładki:

Sześciokątny trzpień ze stali ocynkowanej (tolerancja sześciokąta H9).

#### Rękojeść boczna:

Rękojeść obrotowa art. M145 [str. ].



E

Kod	Art.	L	R	H	D	d	m	c	A	B	h	d3	h3	d1 <sub>H10</sub>	Q	LM	dl	L1	g
-	E226065.TE06X4001	89	65	30	27,5	22	17	13	20	9,5	8	14,5	10	6	40	60	20	56	95

Długość sworznia na życzenie, dla minimalnej ilości 100 sztuk.

LM = Maksymalna długość tłoczona.

# E227



PA6  
+G.F.

UL94  
HB



## KORBKA Z SZEŚCIOKĄTNYM TRZPIENIEM I OBROTOWĄ RĘKOJEŚCIĄ

### M129

#### Właściwości ogólne:

Wszelkie niesprecyzowane właściwości, są zgodne z bazowym wyrobem E224, opisanym obok.

#### Wkładki:

Sześciokątny trzpień ze stali ocynkowanej (tolerancja sześciokąta H9).

#### Rękojeść boczna:

Rękojeść obrotowa art. M129 [str. ].



Kod	Art.	L	R	H	D	d	m	c	A	B	h	d3	h3	d1 <sub>H10</sub>	Q	LM	dl	L1	g
-	E227065.TE06X4001	89	65	30	27,5	22	17	13	20	9,5	8	14,5	10	6	40	60	20	52	-

Długość sworznia na życzenie, dla minimalnej ilości 100 sztuk.

LM = Maksymalna długość tłoczona.