

E224



PA6
+G.F.

UL94
HB



MANIVELLE AVEC TIGE HEXAGONALE ET MANCHE ROTATIF

Matériel :

Polyamide renforcé.
Résistant aux huiles et aux graisses.

Surface :

Satinée.

Couleur :

Noir (RAL 9011).

Bouchon central :

Polyamide gris (RAL 7035 code 13).

Couleurs alternatives pour le bouchon :

Orange (RAL 2004 code 02).
Rouge (RAL 3000 code 16).
Bleu (RAL 5015 code 07).
Vert (RAL 6024 code 17).
Jaune (RAL 1021 code 10).
Noir (RAL 9011 code 01).

Inserts :

Tige hexagonale en acier zingué (tolérance tige H9).

Insert latéral :

Douille avec trou fileté passant en laiton.

Manche latéral :

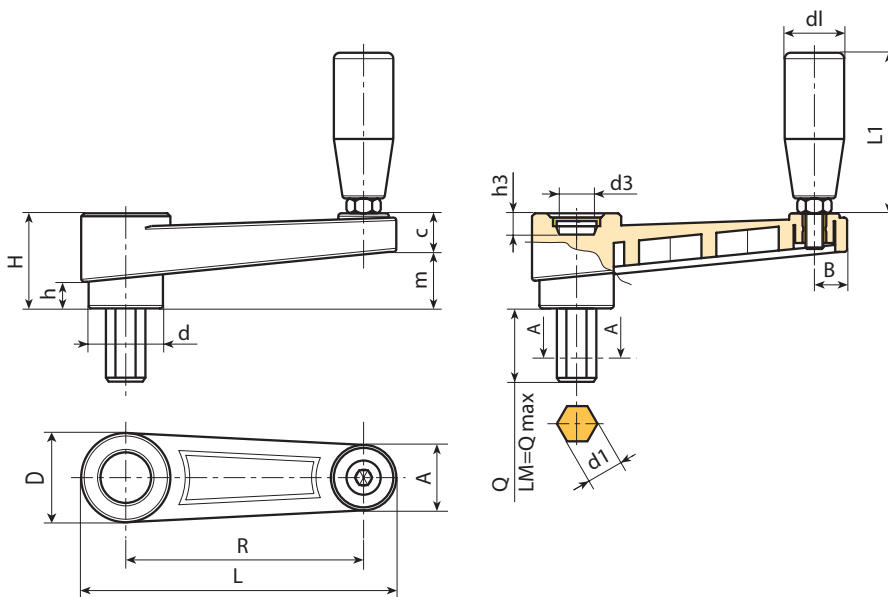
E224 : Manche rotatif art. M144 page ().

E226 : Manche rotatif art. M145 page ().

E227 : Manche rotatif art. M129 page ().

Demandes spéciales :

- Sur demande et pour des quantités importantes, les inserts peuvent être fournis avec longueurs sur demande.
- Sur demande et pour des quantités importantes, les inserts peuvent être fournis dans un autre matériau.
- Sur demande et pour des quantités importantes, les couleurs disponibles sont celles indiquées dans le tableau [page].



Code	Art.	L	R	H	D	d	m	c	A	B	h	d3	h3	d1 _{H10}	Q	LM	d1	L1	
-	E224065.TE06X4001	88,5	65	30	27	22	17	13	20	9,5	8	14,5	10	6	40	60	19	54	90

Longueur du pivot sur demande avec un minimum de 100 pièces.

LM = Longueur maximale moulable.

E226



MANIVELLE AVEC TIGE HEXAGONALE ET MANCHE ROTATIF M145

Caractéristiques générales :

Toutes les caractéristiques non spécifiées sont les mêmes de l'article de base E224.

Inserts :

Tige hexagonale en acier zingué (tolérance tige H9).

Manche latéral :

Manche rotatif art. M145 [page].



E

Code	Art.	L	R	H	D	d	m	c	A	B	h	d3	h3	d1 _{H10}	Q	LM	dl	L1	g
-	E226065.TE06X4001	89	65	30	27,5	22	17	13	20	9,5	8	14,5	10	6	40	60	20	56	95

Longueur du pivot sur demande avec un minimum de 100 pièces.

LM = Longueur maximale moulable.

E227



MANIVELLE AVEC TIGE HEXAGONALE ET MANCHE ROTATIF M129

Caractéristiques générales :

Toutes les caractéristiques non spécifiées sont les mêmes de l'article de base E224.

Inserts :

Tige hexagonale en acier zingué (tolérance tige H9).

Manche latéral :

Manche rotatif art. M129 [page].



Code	Art.	L	R	H	D	d	m	c	A	B	h	d3	h3	d1 _{H10}	Q	LM	dl	L1	g
-	E227065.TE06X4001	89	65	30	27,5	22	17	13	20	9,5	8	14,5	10	6	40	60	20	52	-

Longueur du pivot sur demande avec un minimum de 100 pièces.

LM = Longueur maximale moulable.