

E224



PA6
+G.F.

UL94
HB

RoHS
COMPLIANT

KAHVA, KUUSIOTAPPI JA KIERRETTÄVÄ KAHVA

Materiaali:

Vahvistettu polyamidi.
Kestää öljyjä ja rasvoja.

Pinta:

Satinoitu.

Väri:

Musta (RAL 9011).

Keskikulppa:

Harmaata polyamidia (RAL 7035 koodi 13).

Tulpan väri vaihtoehdot:

Oranssi (RAL 2004 koodi 02).
Punainen (RAL 3000 koodi 16).
Sininen (RAL 5015 koodi 07).
Vihreä (RAL 6024 koodi 17).
Keltainen (RAL 1021 koodi 10).
Musta (RAL 9011 koodi 01).

Istukat:

Kuusiotappi sinkittyä terästä (kuusion toleranssi H9).

Sivustukka:

Holkki, kierteitetty läpireikä, messinkiä.

Sivukahva:

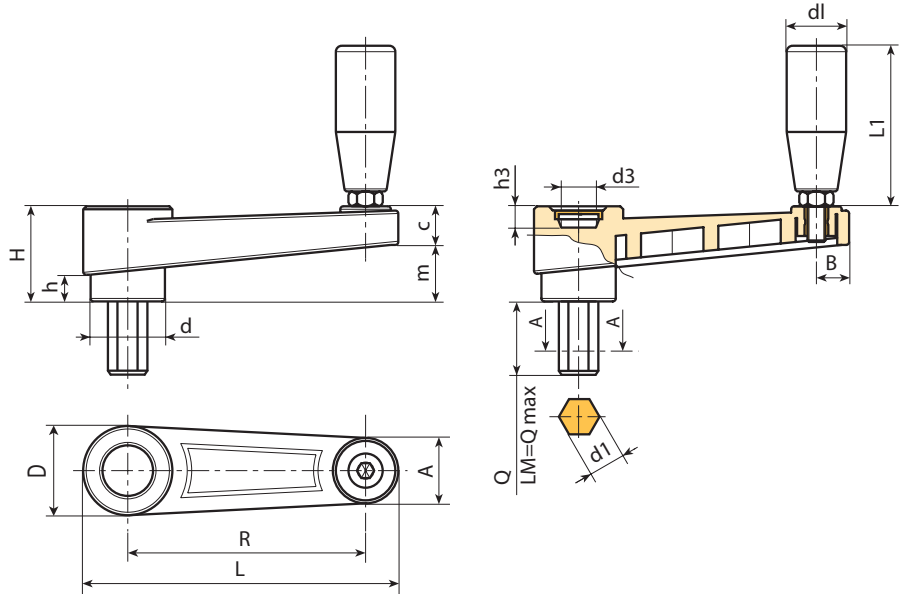
E224: Kierrettävä kahva art. M144 sivulla ().

E226: Kierrettävä kahva art. M145 sivulla ().

E227: Kierrettävä kahva art. M129 sivulla ().

Erikoistilaukset:

- Määrästä riippuen voidaan tilauksesta toimittaa istukat halutun pituisina.
- Määrästä riippuen voidaan tilauksesta toimittaa istukoita myös muista materiaaleista valmistettuina.
- Määrästä riippuen tilauksesta toimitetaan värit kuten taulukossa värit [sivulla].



Koodi	Art.	L	R	H	D	d	m	c	A	B	h	d3	h3	d1 _{H10}	Q	LM	d1	L1	g
-	E224065.TE06X4001	88,5	65	30	27	22	17	13	20	9,5	8	14,5	10	6	40	60	19	54	90

Tapin pituus tilauksesta, vähintään 100 kappaletta.

LM = Muotitettava maksimipituus.

E226



KAHVA, KUUSIOTAPPI JA KIERRETTÄVÄ KAHVA M145

Yleisluontoiset ominaisuudet:

Kaikki ominaisuudet, joista ei ole erikseen ilmoitettu, ovat samat kuin sivussa kuvatussa perustuotteessa E224.

Istukat:

Kuusiotappi sinkittyä terästä (kuusion toleranssi H9).

Sivukahva:

Kierrettävä kahva art. M145 [sivulla].



E

Koodi	Art.	L	R	H	D	d	m	c	A	B	h	d3	h3	d1 _{H10}	Q	LM	dl	L1	g
-	E226065.TE06X4001	89	65	30	27,5	22	17	13	20	9,5	8	14,5	10	6	40	60	20	56	95

Tapin pituus tilauksesta, vähintään 100 kappaletta.

LM = Muotitettava maksimipituus.

E227



KAHVA, KUUSIOTAPPI JA KIERRETTÄVÄ KAHVA M129

Yleisluontoiset ominaisuudet:

Kaikki ominaisuudet, joista ei ole erikseen ilmoitettu, ovat samat kuin sivussa kuvatussa perustuotteessa E224.

Istukat:

Kuusiotappi sinkittyä terästä (kuusion toleranssi H9).

Sivukahva:

Kierrettävä kahva art. M129 [sivulla].



Koodi	Art.	L	R	H	D	d	m	c	A	B	h	d3	h3	d1 _{H10}	Q	LM	dl	L1	g
-	E227065.TE06X4001	89	65	30	27,5	22	17	13	20	9,5	8	14,5	10	6	40	60	20	52	-

Tapin pituus tilauksesta, vähintään 100 kappaletta.

LM = Muotitettava maksimipituus.