

E224



PA6
+G.F.

UL94
HB



KORBKA Z SZEŚCIOKĄTNYM TRZPIENIEM I OBROTOWĄ RĘKOJEŚCIĄ

Materiał:

Poliamid wzmocniony.
Odporna na oleje i tłuszcze.

Powierzchnia:

Satynowana.

Kolor:

Czarny (RAL 9011).

Centralna zaślepka:

Poliamid szary (RAL 7035 kod. 13).

Alternatywne kolory zaślepki:

Pomarańczowy (RAL 2004 kod 02).
Czerwony (RAL 3000 kod 16).
Błękit (RAL 5015 kod 07).
Zielony (RAL 6024 kod 17).
Żółty (RAL 1021 kod 10).
Czarny (RAL 9011 kod 01).

Wkładki:

Sześciokątny trzpień ze stali ocynkowanej
(tolerancja sześciokąta H9).

Wkładka boczna:

Tuleja mosiężna z przelotowym otworem
gwintowanym.

Rękojeść boczna:

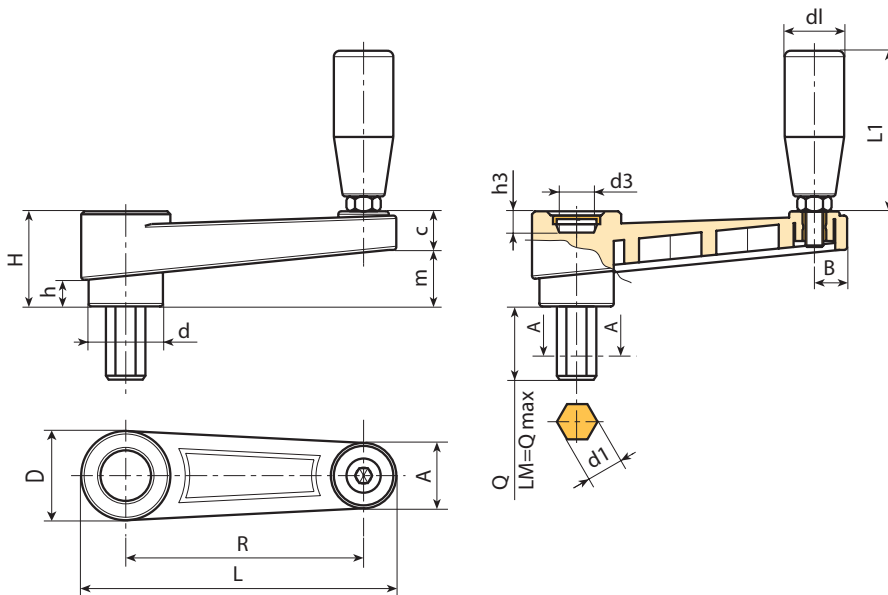
E224: Rękojeść obrotowa art. M144 str. ().

E226: Rękojeść obrotowa art. M145 str. ().

E227: Rękojeść obrotowa art. M129 str. ().

Wykonanie na specjalne zamówienie:

- Na życzenie, w zależności od ilości, wkładki mogą być dostarczane w długościach według specyficznych wymogów.
- Na życzenie i w zależności od ilości, wkładki mogą być wykonane z innego materiału.
- Na życzenie, w zależności od ilości, zgodnie z tabelą barw [str.].



Kod	Art.	L	R	H	D	d	m	c	A	B	h	d3	h3	d1 _{H10}	Q	LM	d1	L1	
-	E224065.TE06X4001	88,5	65	30	27	22	17	13	20	9,5	8	14,5	10	6	40	60	19	54	90

Długość sworznia na życzenie, dla minimalnej ilości 100 sztuk.

LM = Maksymalna długość tłoczona.



E226



PA6
+G.F.

UL94
HB

RoHS
COMPLIANT

KORBKA Z SZEŚCIOKĄTNYM TRZPIENIEM I OBROTOWĄ RĘKOJEŚCIĄ

M145

Właściwości ogólne:

Wszelkie niesprecyzowane właściwości, są zgodne z bazowym wyrobem E224, opisanym obok.

Wkładki:

Sześciokątny trzpień ze stali ocynkowanej (tolerancja sześciokąta H9).

Rękojeść boczna:

Rękojeść obrotowa art. M145 [str.].



E

Kod	Art.	L	R	H	D	d	m	c	A	B	h	d3	h3	d1 _{H10}	Q	LM	dl	L1	g
-	E226065.TE06X4001	89	65	30	27,5	22	17	13	20	9,5	8	14,5	10	6	40	60	20	56	95

Długość sworznia na życzenie, dla minimalnej ilości 100 sztuk.

LM = Maksymalna długość tłoczona.

E227



PA6
+G.F.

UL94
HB

RoHS
COMPLIANT

KORBKA Z SZEŚCIOKĄTNYM TRZPIENIEM I OBROTOWĄ RĘKOJEŚCIĄ

M129

Właściwości ogólne:

Wszelkie niesprecyzowane właściwości, są zgodne z bazowym wyrobem E224, opisanym obok.

Wkładki:

Sześciokątny trzpień ze stali ocynkowanej (tolerancja sześciokąta H9).

Rękojeść boczna:

Rękojeść obrotowa art. M129 [str.].



Kod	Art.	L	R	H	D	d	m	c	A	B	h	d3	h3	d1 _{H10}	Q	LM	dl	L1	g
-	E227065.TE06X4001	89	65	30	27,5	22	17	13	20	9,5	8	14,5	10	6	40	60	20	52	-

Długość sworznia na życzenie, dla minimalnej ilości 100 sztuk.

LM = Maksymalna długość tłoczona.