

# E224



PA6  
+G.F.

UL94  
HB

RoHS  
COMPLIANT

## HANDSLINGER MET ZESKANTBOUT EN DRAAIBARE GREEP

### Materiaal:

Versterkte polyamide.  
Bestand tegen oliën en vetten.

### Oppervlak:

Gesatineerd.

### Kleur:

Zwart (RAL 9011).

### Centrale dop:

Grijze polyamide (RAL 7035 code 13).

### Beschikbare kleuren voor dop:

Oranje (RAL 2004 code 02).  
Rood (RAL 3000 code 16).  
Hemelsblauw (RAL 5015 code 07).  
Groen (RAL 6024 code 17).  
Geel (RAL 1021 code 10).  
Zwart (RAL 9011 code 01).

### Inzetstuk:

Zeskantbout in verzinkt staal (tolerantie zeskant H9).

### Laterale inzetstuk:

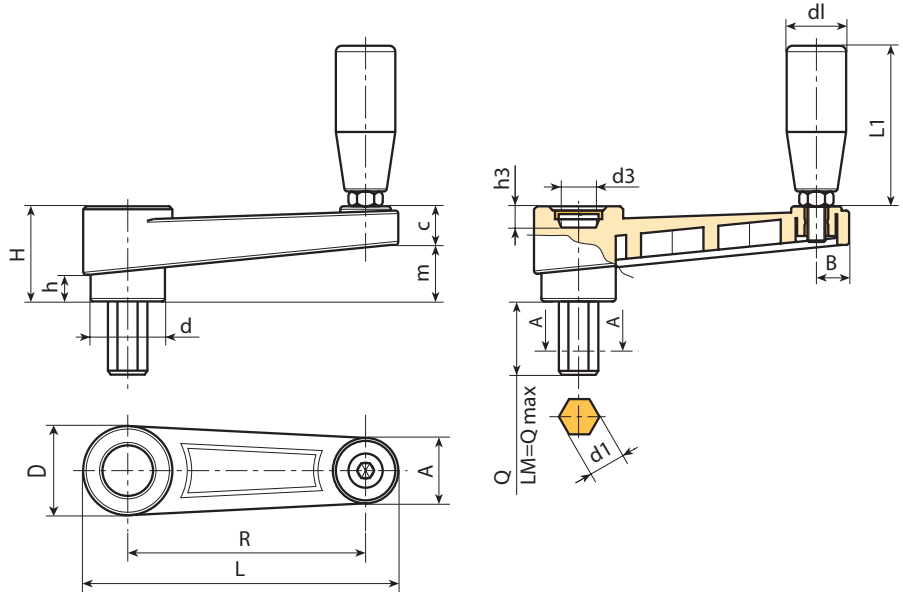
Bus met doorlopende schroefdraadboring in messing.

### Laterale greep:

E224: Draaibare greep art. M144 pag. ().  
E226: Draaibare greep art. M145 pag. ().  
E227: Draaibare greep art. M129 pag. ().

### Speciale verzoeken:

- Op aanvraag en voor grote hoeveelheden zijn de inzetstukken leverbaar met gepersonaliseerde lengte.
- Op aanvraag en voor grote hoeveelheden kunnen de inzetstukken worden geleverd in verschillende materialen.
- Op aanvraag en voor grote hoeveelheden zijn de kleuren uit de kleurentabel leverbaar [pag. ].



Code	Art.	L	R	H	D	d	m	c	A	B	h	d3	h3	d1 <sub>H10</sub>	Q	LM	dl	L1	g
-	E224065.TE06X4001	88,5	65	30	27	22	17	13	20	9,5	8	14,5	10	6	40	60	19	54	90

Draaieind met gepersonaliseerde lengte op aanvraag leverbaar vanaf 100 stuks.

LM = maximumlengte die kan geperst worden.

# E226



## HANDSLINGER MET ZESKANTBOUT EN DRAAIBARE GREEP M145

### Algemene kenmerken:

Alle kenmerken die niet specifiek worden vermeld zijn identiek aan het hiernaast beschreven standaardartikel E224.

### Inzetstuk:

Zeskantbout in verzinkt staal (tolerantie zeskant H9).

### Laterale greep:

Draaibare greep art. M145 [pag. ].



E

Code	Art.	L	R	H	D	d	m	c	A	B	h	d3	h3	d1H10	Q	LM	dl	L1	g
-	E226065.TE06X4001	89	65	30	27,5	22	17	13	20	9,5	8	14,5	10	6	40	60	20	56	95

Draaeind met gepersonaliseerde lengte op aanvraag leverbaar vanaf 100 stuks.

LM = maximumlengte die kan geperst worden.

# E227



## HANDSLINGER MET ZESKANTBOUT EN DRAAIBARE GREEP M129

### Algemene kenmerken:

Alle kenmerken die niet specifiek worden vermeld zijn identiek aan het hiernaast beschreven standaardartikel E224.

### Inzetstuk:

Zeskantbout in verzinkt staal (tolerantie zeskant H9).

### Laterale greep:

Draaibare greep art. M129 [pag. ].



Code	Art.	L	R	H	D	d	m	c	A	B	h	d3	h3	d1H10	Q	LM	dl	L1	g
-	E227065.TE06X4001	89	65	30	27,5	22	17	13	20	9,5	8	14,5	10	6	40	60	20	52	-

Draaeind met gepersonaliseerde lengte op aanvraag leverbaar vanaf 100 stuks.

LM = maximumlengte die kan geperst worden.