

# E224



PA6  
+G.F.

UL94  
HB



## MANIVELLE AVEC TIGE HEXAGONALE ET MANCHE ROTATIF

### Matériel :

Polyamide renforcé.  
Résistant aux huiles et aux graisses.

### Surface :

Satinée.

### Couleur :

Noir (RAL 9011).

### Bouchon central :

Polyamide gris (RAL 7035 code 13).

### Couleurs alternatives pour le bouchon :

Orange (RAL 2004 code 02).  
Rouge (RAL 3000 code 16).  
Bleu (RAL 5015 code 07).  
Vert (RAL 6024 code 17).  
Jaune (RAL 1021 code 10).  
Noir (RAL 9011 code 01).

### Inserts :

Tige hexagonale en acier zingué (tolérance tige H9).

### Insert latéral :

Douille avec trou fileté passant en laiton.

### Manche latéral :

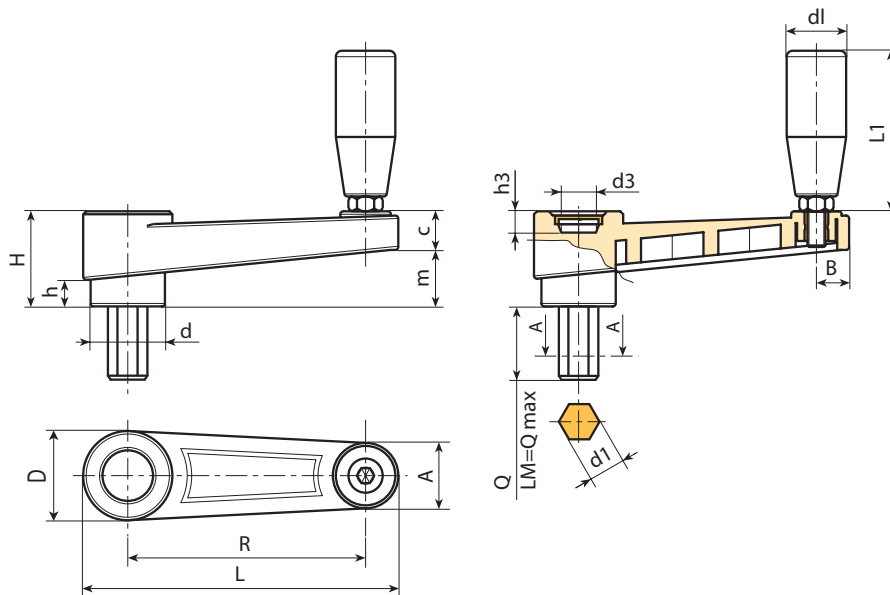
E224 : Manche rotatif art. M144 page ( ).

E226 : Manche rotatif art. M145 page ( ).

E227 : Manche rotatif art. M129 page ( ).

### Demandes spéciales :

- Sur demande et pour des quantités importantes, les inserts peuvent être fournis avec longueurs sur demande.
- Sur demande et pour des quantités importantes, les inserts peuvent être fournis dans un autre matériau.
- Sur demande et pour des quantités importantes, les couleurs disponibles sont celles indiquées dans le tableau [page ].



| Code | Art.              | L    | R  | H  | D  | d  | m  | c  | A  | B   | h | d3   | h3 | d1H10 | Q  | LM | d1 | L1 | g  |
|------|-------------------|------|----|----|----|----|----|----|----|-----|---|------|----|-------|----|----|----|----|----|
| -    | E224065.TE06X4001 | 88,5 | 65 | 30 | 27 | 22 | 17 | 13 | 20 | 9,5 | 8 | 14,5 | 10 | 6     | 40 | 60 | 19 | 54 | 90 |

Longueur du pivot sur demande avec un minimum de 100 pièces.

LM = Longueur maximale moulable.

# E226



## MANIVELLE AVEC TIGE HEXAGONALE ET MANCHE ROTATIF M145

### Caractéristiques générales :

Toutes les caractéristiques non spécifiées sont les mêmes de l'article de base E224.

### Inserts :

Tige hexagonale en acier zingué (tolérance tige H9).

### Manche latéral :

Manche rotatif art. M145 [page].



E

| Code | Art.              | L  | R  | H  | D    | d  | m  | c  | A  | B   | h | d3   | h3 | d1H10 | Q  | LM | dl | L1 | g  |
|------|-------------------|----|----|----|------|----|----|----|----|-----|---|------|----|-------|----|----|----|----|----|
| -    | E226065.TE06X4001 | 89 | 65 | 30 | 27,5 | 22 | 17 | 13 | 20 | 9,5 | 8 | 14,5 | 10 | 6     | 40 | 60 | 20 | 56 | 95 |

Longueur du pivot sur demande avec un minimum de 100 pièces.

LM = Longueur maximale moulable.

# E227



## MANIVELLE AVEC TIGE HEXAGONALE ET MANCHE ROTATIF M129

### Caractéristiques générales :

Toutes les caractéristiques non spécifiées sont les mêmes de l'article de base E224.

### Inserts :

Tige hexagonale en acier zingué (tolérance tige H9).

### Manche latéral :

Manche rotatif art. M129 [page].



| Code | Art.              | L  | R  | H  | D    | d  | m  | c  | A  | B   | h | d3   | h3 | d1H10 | Q  | LM | dl | L1 | g |
|------|-------------------|----|----|----|------|----|----|----|----|-----|---|------|----|-------|----|----|----|----|---|
| -    | E227065.TE06X4001 | 89 | 65 | 30 | 27,5 | 22 | 17 | 13 | 20 | 9,5 | 8 | 14,5 | 10 | 6     | 40 | 60 | 20 | 52 | - |

Longueur du pivot sur demande avec un minimum de 100 pièces.

LM = Longueur maximale moulable.