

# E224



PA6  
+G.F.

UL94  
HB

RoHS  
COMPLIANT

## KAHVA, KUUSIOTAPPI JA KIERRETTÄVÄ KAHVA

### Materiaali:

Vahvistettu polyamidi.  
Kestää öljyjä ja rasvoja.

### Pinta:

Satinoitu.

### Väri:

Musta (RAL 9011).

### Keskikulppa:

Harmaata polyamidia (RAL 7035 koodi 13).

### Tulpan väri vaihtoehdot:

Oranssi (RAL 2004 koodi 02).  
Punainen (RAL 3000 koodi 16).  
Sininen (RAL 5015 koodi 07).  
Vihreä (RAL 6024 koodi 17).  
Keltainen (RAL 1021 koodi 10).  
Musta (RAL 9011 koodi 01).

### Istukat:

Kuusiotappi sinkittyä terästä (kuusion toleranssi H9).

### Sivustukka:

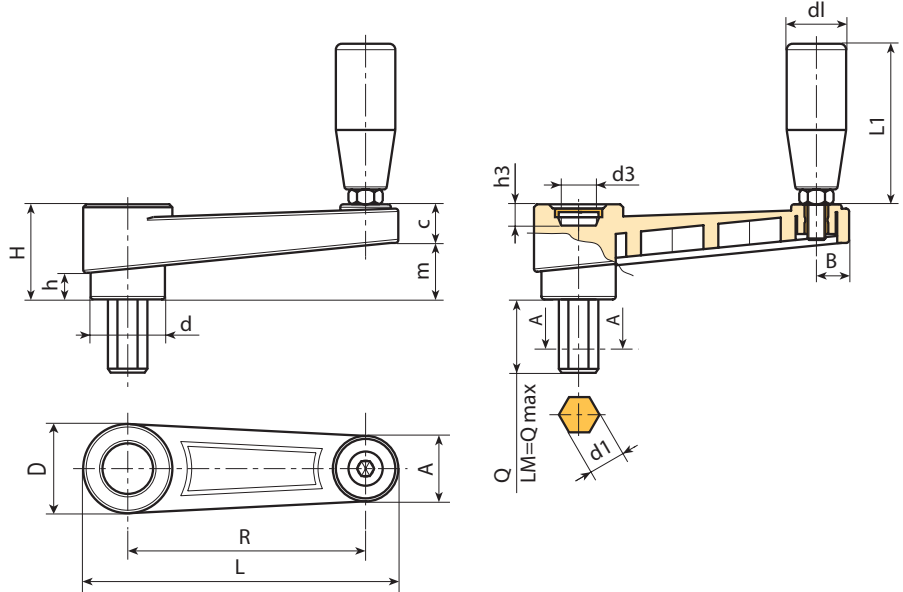
Holkki, kierteitetty läpireikä, messinkiä.

### Sivukahva:

E224: Kierrettävä kahva art. M144 sivulla ().  
E226: Kierrettävä kahva art. M145 sivulla ().  
E227: Kierrettävä kahva art. M129 sivulla ().

### Erikoistilaukset:

- Määrästä riippuen voidaan tilauksesta toimittaa istukat halutun pituisina.
- Määrästä riippuen voidaan tilauksesta toimittaa istukoita myös muista materiaaleista valmistettuina.
- Määrästä riippuen tilauksesta toimitetaan värit kuten taulukossa värit [sivulla ].



Koodi	Art.	L	R	H	D	d	m	c	A	B	h	d3	h3	d1H10	Q	LM	d1	L1	g
-	E224065.TE06X4001	88,5	65	30	27	22	17	13	20	9,5	8	14,5	10	6	40	60	19	54	90

Tapin pituus tilauksesta, vähintään 100 kappaletta.

LM = Muotitettava maksimipituus.

# E226



PA6  
+G.F.

UL94  
HB

RoHS  
COMPLIANT

## KAHVA, KUUSIOTAPPI JA KIERRETTÄVÄ KAHVA M145

### Yleisluontoiset ominaisuudet:

Kaikki ominaisuudet, joista ei ole erikseen ilmoitettu, ovat samat kuin sivussa kuvatussa perustuotteessa E224.

### Istukat:

Kuusiotappi sinkittyä terästä (kuusion toleranssi H9).

### Sivukahva:

Kierrettävä kahva art. M145 [sivulla ].



E

Koodi	Art.	L	R	H	D	d	m	c	A	B	h	d3	h3	d1 <sub>H10</sub>	Q	LM	dl	L1	g
-	E226065.TE06X4001	89	65	30	27,5	22	17	13	20	9,5	8	14,5	10	6	40	60	20	56	95

Tapin pituus tilauksesta, vähintään 100 kappaletta.

LM = Muotitettava maksimipituus.

# E227



PA6  
+G.F.

UL94  
HB

RoHS  
COMPLIANT

## KAHVA, KUUSIOTAPPI JA KIERRETTÄVÄ KAHVA M129

### Yleisluontoiset ominaisuudet:

Kaikki ominaisuudet, joista ei ole erikseen ilmoitettu, ovat samat kuin sivussa kuvatussa perustuotteessa E224.

### Istukat:

Kuusiotappi sinkittyä terästä (kuusion toleranssi H9).

### Sivukahva:

Kierrettävä kahva art. M129 [sivulla ].



Koodi	Art.	L	R	H	D	d	m	c	A	B	h	d3	h3	d1 <sub>H10</sub>	Q	LM	dl	L1	g
-	E227065.TE06X4001	89	65	30	27,5	22	17	13	20	9,5	8	14,5	10	6	40	60	20	52	-

Tapin pituus tilauksesta, vähintään 100 kappaletta.

LM = Muotitettava maksimipituus.