

E224



PA6
+G.F.

UL94
HB



MANIVELA CON PERNO HEXAGONAL Y MANGO GIRATORIO

Material:

Poliamida reforzada.
Resistente a aceites y grasas.

Superficie:

Satinada.

Color:

Negro (RAL 9011).

Tapón central:

Poliamida gris (RAL 7035 cód. 13).

Colores alternativos del tapón:

Anaranjado (RAL 2004 cód. 02).
Rojo (RAL 3000 cód. 16).
Celeste (RAL 5015 cód. 07).
Verde (RAL 6024 cód. 17).
Amarillo (RAL 1021 cód. 10).
Negro (RAL 9011 cód. 01).

Insertos:

Perno hexagonal de acero galvanizado
(tolerancia hexágono H9).

Inserto lateral:

Casquillo con orificio roscado pasante de latón.

Mango lateral:

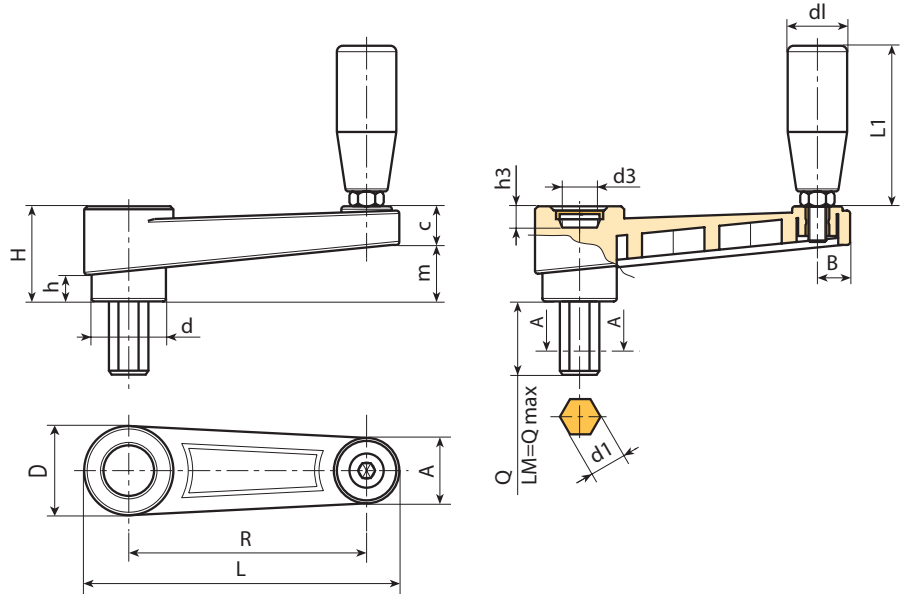
E224: Mango giratorio art. M144 pág. ().

E226: Mango giratorio art. M145 pág. ().

E227: Mango giratorio art. M129 pág. ().

Requerimientos especiales:

- Bajo pedido, y por determinadas cantidades, los insertos se pueden suministrar con la longitud deseada.
- Bajo pedido, y por determinadas cantidades, los insertos se pueden suministrar de otro material.
- Bajo pedido, y por determinadas cantidades, colores según la tabla de la [pág.].



Código	Art.	L	R	H	D	d	m	c	A	B	h	d3	h3	d1 _{H10}	Q	LM	d1	L1	g
-	E224065.TE06X4001	88,5	65	30	27	22	17	13	20	9,5	8	14,5	10	6	40	60	19	54	90

Longitudes perno bajo pedido, con un mínimo de 100 unidades.

LM = Longitud máxima moldeable.

E226



MANIVELA CON PERNO HEXAGONAL Y MANGO GIRATORIO M145

Características generales:

Todas las características no especificadas son como las del artículo base E224, que se describe al lado.

Insertos:

Perno hexagonal de acero galvanizado (tolerancia hexágono H9).

Mango lateral:

Mango giratorio art. M145 [pág.].



E

Código	Art.	L	R	H	D	d	m	c	A	B	h	d3	h3	d1 _{H10}	Q	LM	dl	L1	g
-	E226065.TE06X4001	89	65	30	27,5	22	17	13	20	9,5	8	14,5	10	6	40	60	20	56	95

Longitudes perno bajo pedido, con un mínimo de 100 unidades.

LM = Longitud máxima moldeable.

E227



MANIVELA CON PERNO HEXAGONAL Y MANGO GIRATORIO M129

Características generales:

Todas las características no especificadas son como las del artículo base E224, que se describe al lado.

Insertos:

Perno hexagonal de acero galvanizado (tolerancia hexágono H9).

Mango lateral:

Mango giratorio art. M129 [pág.].



Código	Art.	L	R	H	D	d	m	c	A	B	h	d3	h3	d1 _{H10}	Q	LM	dl	L1	g
-	E227065.TE06X4001	89	65	30	27,5	22	17	13	20	9,5	8	14,5	10	6	40	60	20	52	-

Longitudes perno bajo pedido, con un mínimo de 100 unidades.

LM = Longitud máxima moldeable.