

E224



PA6
+G.F.

UL94
HB

RoHS
COMPLIANT

HANDKURBEL MIT AUSSENSECHSKANT UND DREHGRIFF

Materiale:

Polyamid glasfaserverstärkt (PA6+GF).
Öl- und fettbeständig.

Oberfläche:

Matt.

Farbe:

Schwarz (RAL 9011).

Abdeckung:

Polyamid grau (RAL 7035 Code 13).

Alternativfarben Abdeckung:

Orange (RAL 2004 Code 02).
Rot (RAL 3000 Code 16).
Hellblau (RAL 5015 Code 07).
Grün (RAL 6024 Code 17).
Gelb (RAL 1021 Code 10).
Schwarz (RAL 9011 Code 01).

Einsatz:

Außensechskant aus verzinktem Stahl (Toleranz des Sechskants H9).

Seitlicher Einsatz:

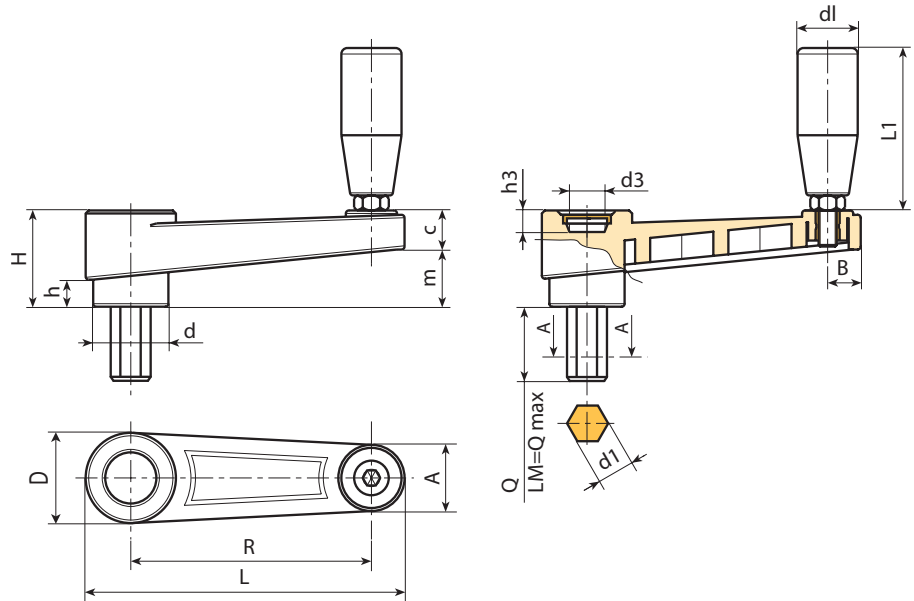
Durchgangsgewinde aus Messing.

Seitengriff:

E224: Drehgriff Art. M144 S. (504).
E226: Drehgriff Art. M145 S. (509).
E227: Drehgriff Art. M129 S. (505).

Weitere Möglichkeiten:

- Auf Anfrage und ab bestimmten Abnahmemengen können die Einsätze in Sonderlängen geliefert werden.
- Kundenspezifische Materialien der Einsätze.
- Individuelle Farben möglich, siehe Farbtabelle [S. 959].



Code	Art.	L	R	H	D	d	m	c	A	B	h	d3	h3	d1H10	Q	LM	dl	L1	g	
E224065.0004	E224065.TE06X4001	88,5	65	30	27	22	17	13	20	9,5	8	14,5	10	6	40	60	19	54	90	

Sonderstiftlänge ab einer Mindestbestellmenge von 100 Stück.

LM = Durch Formen herstellbare Höchstlänge.

