

E216

HANDSLINGER MET GLADDE BUS EN DRAAIBARE GREEP



PA6
+G.F.

UL94
HB



Materiaal:

Versterkte polyamide.

Bestand tegen oliën en vetten.

Oppervlak:

Gesatineerd.

Kleur:

Zwart (RAL 9011).

Centrale dop:

Grijze polyamide (RAL 7035 code 13).

Beschikbare kleuren voor dop:

Oranje (RAL 2004 code 02).
Rood (RAL 3000 code 16).
Hemelsblauw (RAL 5015 code 07).
Groen (RAL 6024 code 17).
Geel (RAL 1021 code 10).
Zwart (RAL 9011 code 01).

Inzetstuk:

Bus met doorlopende gladde boring in verzinkt staal (tolerantie boring H10).

Laterale inzetstuk:

Bus met doorlopende schroefdraadboring in messing.

Laterale greep:

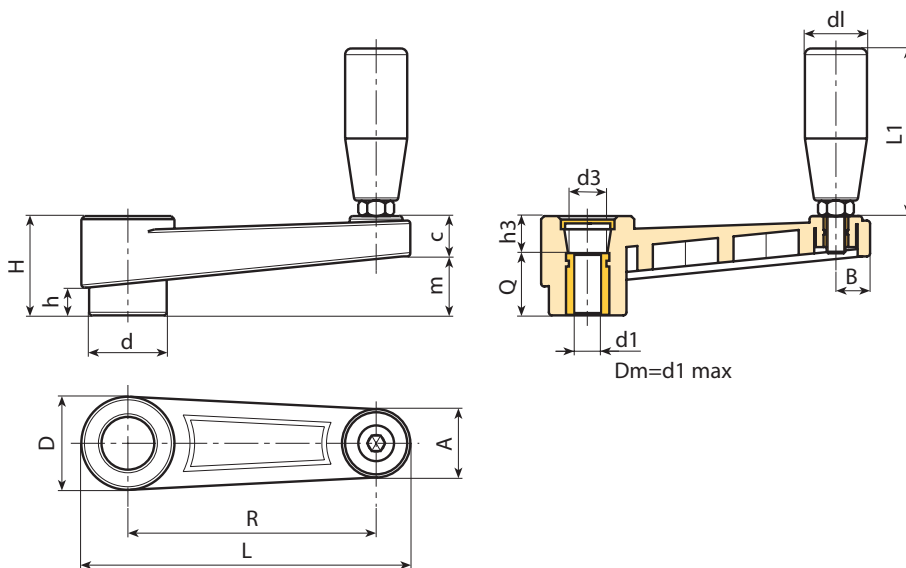
E216: Draaibare greep art. M144 pag. ().

E221: Draaibare greep art. M145 pag. ().

E222: Draaibare greep art. M129 pag. ().

Speciale verzoeken:

- Op aanvraag en voor grote hoeveelheden kunnen de inzetstukken worden geleverd met een zelf ontworpen boring d1.
- Op aanvraag en voor grote hoeveelheden kunnen de inzetstukken worden geleverd in verschillende materialen en afwerkingen.
- Op aanvraag en voor grote hoeveelheden zijn de kleuren uit de kleurentabel leverbaar [pag.].



Code	Art.	L	R	H	D	d	m	c	A	B	h	d3	h3	dm	d1 _{H10}	Q	dl	L1	g
-	E216065.TP0501	88,5	65	30	27,5	22	17	13	20	9,5	8	14,5	10	12	5	20	19	54	96
-	E216065.TD1001	88,5	65	30	27,5	22	17	13	20	9,5	8	14,5	10	12	10	20	19	54	92
-	E216065.TD1201	88,5	65	30	27,5	22	17	13	20	9,5	8	14,5	10	12	12	20	19	54	89
-	E216080.TP0501	107	80	33,5	32	26	20,5	13	23	11	9	19,5	9,5	14	5	24	19	54	110
-	E216080.TD1001	107	80	33,5	32	26	20,5	13	23	11	9	19,5	9,5	14	10	24	19	54	105
-	E216080.TD1201	107	80	33,5	32	26	20,5	13	23	11	9	19,5	9,5	14	12	24	19	54	102
-	E216110.TD0801	140	110	39	35	29	25	14	24	12	11	19,5	11	14	8	28	21	66	160
-	E216110.TD1001	140	110	39	35	29	25	14	24	12	11	19,5	11	14	10	28	21	66	152
-	E216110.TD1201	140	110	39	35	29	25	14	24	12	11	19,5	11	14	12	28	21	66	148
-	E216140.TD0801	175	140	49	44	35,5	32	17	27	13	15,5	24	19	20	8	30	23,5	76,5	250
-	E216140.TD1201	175	140	49	44	35,5	32	17	27	13	15,5	24	19	20	12	30	23,5	76,5	242
-	E216140.TD1401	175	140	49	44	35,5	32	17	27	13	15,5	24	19	20	14	30	23,5	76,5	238
-	E216140.TD1601	175	140	49	44	35,5	32	17	27	13	15,5	24	19	20	16	30	23,5	76,5	232
-	E216185.TD0801	223	185	55	47,5	40	38,5	16,5	27	14	17	29,5	21	22	8	34	25,5	87	430
-	E216185.TD1201	223	185	55	47,5	40	38,5	16,5	27	14	17	29,5	21	22	12	34	25,5	87	400

Opgelet: Vanaf 50 stuks kan de diameter d1 op aanvraag worden gepersonaliseerd (tolerantie boring H10 verzinkt en H7 gebruiend).
Dm = maximale diameter mogelijk door afwerking (verbreding).

E221



PA6
+G.F.

UL94
HB



HANDSLINGER MET GLADDE BUS EN DRAAIBARE GREEP M145

Algemene kenmerken:

Alle kenmerken die niet specifiek worden vermeld zijn identiek aan het hiernaast beschreven standaardartikel E216.

Inzetstuk:

Bus met doorlopende gladde boring in verzinkt staal (tolerantie boring H10).

Laterale greep:

Draaibare greep art. M145 [pag.].



Code	Art.	L	R	H	D	d	m	c	A	B	h	d3	h3	dm	d1H10	Q	dl	L1	
-	E221065.TP0501	89	65	30	27,5	22	17	13	20	9,5	8	14,5	10	12	5	20	20	56	101
-	E221065.TD1001	89	65	30	27,5	22	17	13	20	9,5	8	14,5	10	12	10	20	20	56	107
-	E221065.TD1201	89	65	30	27,5	22	17	13	20	9,5	8	14,5	10	12	12	20	20	56	104
-	E221080.TP0501	107	80	33,5	32	26	20,5	13	23	11	9	19,5	9,5	14	5	24	20	56	125
-	E221080.TD1001	107	80	33,5	32	26	20,5	13	23	11	9	19,5	9,5	14	10	24	20	56	130
-	E221080.TD1201	107	80	33,5	32	26	20,5	13	23	11	9	19,5	9,5	14	12	24	20	56	127
-	E221110.TD0801	140	110	39	35	29	25	14	24	12	11	19,5	11	14	8	28	23,5	68	175
-	E221110.TD1001	140	110	39	35	29	25	14	24	12	11	19,5	11	14	10	28	23,5	68	172
-	E221110.TD1201	140	110	39	35	29	25	14	24	12	11	19,5	11	14	12	28	23,5	68	169
-	E221140.TD0801	175	140	49	44	35,5	32	17	27	13	15,5	24	19	20	8	30	25	77	263
-	E221140.TD1201	175	140	49	44	35,5	32	17	27	13	15,5	24	19	20	12	30	25	77	257
-	E221140.TD1401	175	140	49	44	35,5	32	17	27	13	15,5	24	19	20	14	30	25	77	253
-	E221140.TD1601	175	140	49	44	35,5	32	17	27	13	15,5	24	19	20	16	30	25	77	249
-	E221185.TD0801	223	185	55	47,5	40	38,5	16,5	27	14	17	29,5	21	22	8	34	26	86	440
-	E221185.TD1201	223	185	55	47,5	40	38,5	16,5	27	14	17	29,5	21	22	12	34	26	86	433

Opgelet: Vanaf 50 stuks kan de diameter d1 op aanvraag worden gepersonaliseerd (tolerantie boring H10 verzinkt en H7 gebruieneerd).

Dm = maximale diameter mogelijk door afwerking (verbreding).

E222



PA6
+G.F.

UL94
HB



HANDSLINGER MET GLADDE BUS EN DRAAIBARE GREEP M129

Algemene kenmerken:

Alle kenmerken die niet specifiek worden vermeld zijn identiek aan het hiernaast beschreven standaardartikel E216.

Inzetstuk:

Bus met doorlopende gladde boring in verzinkt staal (tolerantie boring H10).

Laterale greep:

Draaibare greep art. M129 [pag.].



Code	Art.	L	R	H	D	d	m	c	A	B	h	d3	h3	dm	d1H10	Q	dl	L1	
-	E222065.TP0501	89	65	30	27,5	22	17	13	20	9,5	8	14,5	10	12	5	20	20	52	111
-	E222065.TD1001	89	65	30	27,5	22	17	13	20	9,5	8	14,5	10	12	10	20	20	52	117
-	E222065.TD1201	89	65	30	27,5	22	17	13	20	9,5	8	14,5	10	12	12	20	20	52	114
-	E222080.TP0501	107	80	33,5	32	26	20,5	13	23	11	9	19,5	9,5	14	5	24	20	52	135
-	E222080.TD1001	107	80	33,5	32	26	20,5	13	23	11	9	19,5	9,5	14	10	24	20	52	140
-	E222080.TD1201	107	80	33,5	32	26	20,5	13	23	11	9	19,5	9,5	14	12	24	20	52	136
-	E222110.TD0801	140	110	39	35	29	25	14	24	12	11	19,5	11	14	8	28	23,5	63	182
-	E222110.TD1001	140	110	39	35	29	25	14	24	12	11	19,5	11	14	10	28	23,5	63	179
-	E222110.TD1201	140	110	39	35	29	25	14	24	12	11	19,5	11	14	12	28	23,5	63	175
-	E222140.TD0801	175	140	49	44	35,5	32	17	27	13	15,5	24	19	20	8	30	25	72	271
-	E222140.TD1201	175	140	49	44	35,5	32	17	27	13	15,5	24	19	20	12	30	25	72	265
-	E222140.TD1401	175	140	49	44	35,5	32	17	27	13	15,5	24	19	20	14	30	25	72	261
-	E222140.TD1601	175	140	49	44	35,5	32	17	27	13	15,5	24	19	20	16	30	25	72	255
-	E222185.TD0801	223	185	55	47,5	40	38,5	16,5	27	14	17	29,5	21	22	08	34	26	82	450
-	E222185.TD1201	223	185	55	47,5	40	38,5	16,5	27	14	17	29,5	21	22	12	34	26	82	442

Opgelet: Vanaf 50 stuks kan de diameter d1 op aanvraag worden gepersonaliseerd (tolerantie boring H10 verzinkt en H7 gebruieneerd).

Dm = maximale diameter mogelijk door afwerking (verbreding).