

# E216



PA6  
+G.F.

UL94  
HB

RoHS  
COMPLIANT

## KAHVA, HOLKIN REIKÄ SILEÄ JA KIERRETTÄVÄ KAHVA

### Materiaali:

Vahvistettu polyamidi.  
Kestää öljyjä ja rasvoja.

### Pinta:

Satinoitu.

### Väri:

Musta (RAL 9011).

### Keskikulppa:

Harmaata polyamidia (RAL 7035 koodi 13).

### Tulpan väri vaihtoehdot:

Oranssi (RAL 2004 koodi 02).  
Punainen (RAL 3000 koodi 16).  
Sininen (RAL 5015 koodi 07).  
Vihreä (RAL 6024 koodi 17).  
Keltainen (RAL 1021 koodi 10).  
Musta (RAL 9011 koodi 01).

### Istukat:

Holkki, sileä läpireikä, sinkittyä terästä (reiän toleranssi H10).

### Sivustukka:

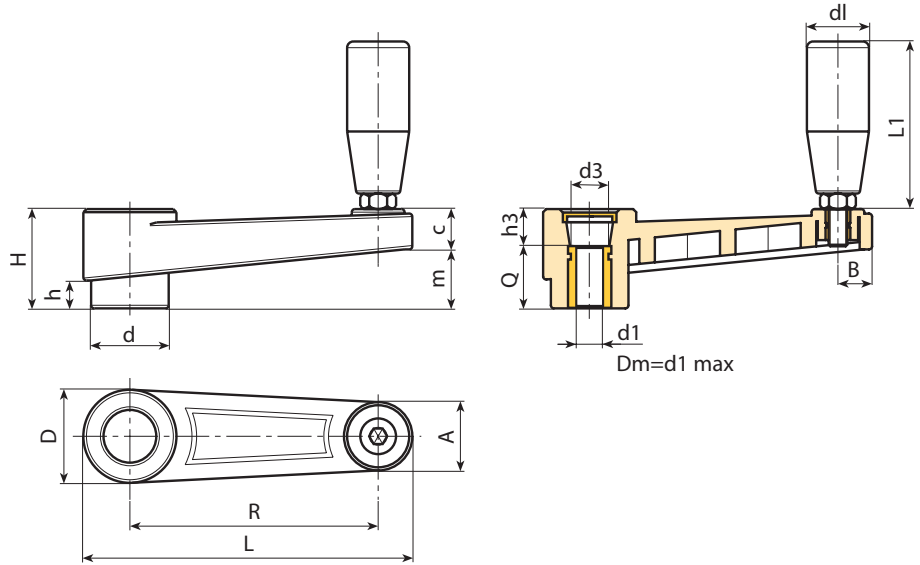
Holkki, kierteitetty läpireikä, messinkiä.

### Sivukahva:

E216: Kierrettävä kahva art. M144 sivulla ().  
E221: Kierrettävä kahva art. M145 sivulla ().  
E222: Kierrettävä kahva art. M129 sivulla ().

### Erikoistilaukset:

- Määrästä riippuen voidaan tilauksesta toimittaa istukoita, joiden reiän mitta on d1, piirustuksen mukaisesti.
- Määrästä riippuen voidaan tilauksesta toimittaa istukoita myös muista materiaaleista valmistettuina/päällystettyinä.
- Määrästä riippuen tilauksesta toimitetaan värit kuten taulukossa värit [sivulla ].



Koodi	Art.	L	R	H	D	d	m	c	A	B	h	d3	h3	dm	d1 <sub>H10</sub>	Q	d1	L1	g
-	E216065.TP0501	88,5	65	30	27,5	22	17	13	20	9,5	8	14,5	10	12	5	20	19	54	96
-	E216065.TD1001	88,5	65	30	27,5	22	17	13	20	9,5	8	14,5	10	12	10	20	19	54	92
-	E216065.TD1201	88,5	65	30	27,5	22	17	13	20	9,5	8	14,5	10	12	12	20	19	54	89
-	E216080.TP0501	107	80	33,5	32	26	20,5	13	23	11	9	19,5	9,5	14	5	24	19	54	110
-	E216080.TD1001	107	80	33,5	32	26	20,5	13	23	11	9	19,5	9,5	14	10	24	19	54	105
-	E216080.TD1201	107	80	33,5	32	26	20,5	13	23	11	9	19,5	9,5	14	12	24	19	54	102
-	E216110.TD0801	140	110	39	35	29	25	14	24	12	11	19,5	11	14	8	28	21	66	160
-	E216110.TD1001	140	110	39	35	29	25	14	24	12	11	19,5	11	14	10	28	21	66	152
-	E216110.TD1201	140	110	39	35	29	25	14	24	12	11	19,5	11	14	12	28	21	66	148
-	E216140.TD0801	175	140	49	44	35,5	32	17	27	13	15,5	24	19	20	8	30	23,5	76,5	250
-	E216140.TD1201	175	140	49	44	35,5	32	17	27	13	15,5	24	19	20	12	30	23,5	76,5	242
-	E216140.TD1401	175	140	49	44	35,5	32	17	27	13	15,5	24	19	20	14	30	23,5	76,5	238
-	E216140.TD1601	175	140	49	44	35,5	32	17	27	13	15,5	24	19	20	16	30	23,5	76,5	232
-	E216185.TD0801	223	185	55	47,5	40	38,5	16,5	27	14	17	29,5	21	22	8	34	25,5	87	430
-	E216185.TD1201	223	185	55	47,5	40	38,5	16,5	27	14	17	29,5	21	22	12	34	25,5	87	400

Huomaa: Vähintään 50 kappaleelle halkaisijan mitta d1 voidaan tuottaa tilauksesta (reiän toleranssi H10 sinkittyinä ja H7 mustattuna).  
Dm = Suurin seuraavalla työstöllä (laajennus) saatava läpimitta.

# E221



PA6  
+G.F.

UL94  
HB

RoHS  
COMPLIANT

## KAHVA, HOLKIN REIKÄ SILEÄ JA KIERRETTÄVÄ KAHVA M145

### Yleisluontoiset ominaisuudet:

Kaikki ominaisuudet, joista ei ole erikseen ilmoitettu, ovat samat kuin sivussa kuvatussa perustuotteessa E216.

### Istukat:

Holkki, sileä läpireikä, sinkittyä terästä (reiän toleranssi H10).

### Sivukahva:

Kierrettävä kahva art. M145 [sivulla].



Koodi	Art.	L	R	H	D	d	m	c	A	B	h	d3	h3	dm	d1H10	Q	dl	L1	
-	E221065.TP0501	89	65	30	27,5	22	17	13	20	9,5	8	14,5	10	12	5	20	20	56	101
-	E221065.TD1001	89	65	30	27,5	22	17	13	20	9,5	8	14,5	10	12	10	20	20	56	107
-	E221065.TD1201	89	65	30	27,5	22	17	13	20	9,5	8	14,5	10	12	12	20	20	56	104
-	E221080.TP0501	107	80	33,5	32	26	20,5	13	23	11	9	19,5	9,5	14	5	24	20	56	125
-	E221080.TD1001	107	80	33,5	32	26	20,5	13	23	11	9	19,5	9,5	14	10	24	20	56	130
-	E221080.TD1201	107	80	33,5	32	26	20,5	13	23	11	9	19,5	9,5	14	12	24	20	56	127
-	E221110.TD0801	140	110	39	35	29	25	14	24	12	11	19,5	11	14	8	28	23,5	68	175
-	E221110.TD1001	140	110	39	35	29	25	14	24	12	11	19,5	11	14	10	28	23,5	68	172
-	E221110.TD1201	140	110	39	35	29	25	14	24	12	11	19,5	11	14	12	28	23,5	68	169
-	E221140.TD0801	175	140	49	44	35,5	32	17	27	13	15,5	24	19	20	8	30	25	77	263
-	E221140.TD1201	175	140	49	44	35,5	32	17	27	13	15,5	24	19	20	12	30	25	77	257
-	E221140.TD1401	175	140	49	44	35,5	32	17	27	13	15,5	24	19	20	14	30	25	77	253
-	E221140.TD1601	175	140	49	44	35,5	32	17	27	13	15,5	24	19	20	16	30	25	77	249
-	E221185.TD0801	223	185	55	47,5	40	38,5	16,5	27	14	17	29,5	21	22	8	34	26	86	440
-	E221185.TD1201	223	185	55	47,5	40	38,5	16,5	27	14	17	29,5	21	22	12	34	26	86	433

Huomaa: Vähintään 50 kappaleelle halkaisijan mitta d1 voidaan tuottaa tilauksesta (reiän toleranssi H10 sinkittynä ja H7 mustattuna).

Dm = Suurin seuraavalla työstöllä (laajennus) saatava läpimitta.

# E222



PA6  
+G.F.

UL94  
HB

RoHS  
COMPLIANT

## KAHVA, HOLKIN REIKÄ SILEÄ JA KIERRETTÄVÄ KAHVA M129

### Yleisluontoiset ominaisuudet:

Kaikki ominaisuudet, joista ei ole erikseen ilmoitettu, ovat samat kuin sivussa kuvatussa perustuotteessa E216.

### Istukat:

Holkki, sileä läpireikä, sinkittyä terästä (reiän toleranssi H10).

### Sivukahva:

Kierrettävä kahva art. M129 [sivulla].



Koodi	Art.	L	R	H	D	d	m	c	A	B	h	d3	h3	dm	d1H10	Q	dl	L1	
-	E222065.TP0501	89	65	30	27,5	22	17	13	20	9,5	8	14,5	10	12	5	20	20	52	111
-	E222065.TD1001	89	65	30	27,5	22	17	13	20	9,5	8	14,5	10	12	10	20	20	52	117
-	E222065.TD1201	89	65	30	27,5	22	17	13	20	9,5	8	14,5	10	12	12	20	20	52	114
-	E222080.TP0501	107	80	33,5	32	26	20,5	13	23	11	9	19,5	9,5	14	5	24	20	52	135
-	E222080.TD1001	107	80	33,5	32	26	20,5	13	23	11	9	19,5	9,5	14	10	24	20	52	140
-	E222080.TD1201	107	80	33,5	32	26	20,5	13	23	11	9	19,5	9,5	14	12	24	20	52	136
-	E222110.TD0801	140	110	39	35	29	25	14	24	12	11	19,5	11	14	8	28	23,5	63	182
-	E222110.TD1001	140	110	39	35	29	25	14	24	12	11	19,5	11	14	10	28	23,5	63	179
-	E222110.TD1201	140	110	39	35	29	25	14	24	12	11	19,5	11	14	12	28	23,5	63	175
-	E222140.TD0801	175	140	49	44	35,5	32	17	27	13	15,5	24	19	20	8	30	25	72	271
-	E222140.TD1201	175	140	49	44	35,5	32	17	27	13	15,5	24	19	20	12	30	25	72	265
-	E222140.TD1401	175	140	49	44	35,5	32	17	27	13	15,5	24	19	20	14	30	25	72	261
-	E222140.TD1601	175	140	49	44	35,5	32	17	27	13	15,5	24	19	20	16	30	25	72	255
-	E222185.TD0801	223	185	55	47,5	40	38,5	16,5	27	14	17	29,5	21	22	8	34	26	82	450
-	E222185.TD1201	223	185	55	47,5	40	38,5	16,5	27	14	17	29,5	21	22	12	34	26	82	442

Huomaa: Vähintään 50 kappaleelle halkaisijan mitta d1 voidaan tuottaa tilauksesta (reiän toleranssi H10 sinkittynä ja H7 mustattuna).

Dm = Suurin seuraavalla työstöllä (laajennus) saatava läpimitta.