

# E215

## FORGATTYÚS FOGANTYÚ MENETES BETÉTEL ÉS FORGÓ FOGANTYÚVAL



PA6  
+G.F.

UL94  
HB



**Anyag:**  
Üvegszálás poliamid.  
Olajokkal és zsírokkal szemben ellenálló.

**Felületkikészítés:**  
Szatén.

**Szín:**  
Fekete (RAL 9011).

**Középső sapka:**  
Szürke poliamid (RAL 7035). 13).

**Alternatív sapka színek:**  
Narancssárga (RAL 2004, 02-es kód).  
Piros (RAL 3000, 16-es kód).  
Kék (RAL 5015, 07-es kód).  
Zöld (RAL 6024, 17-es kód).  
Sárga (RAL 1021, 10-es kód).  
Fekete (RAL 9011, 01-es kód).

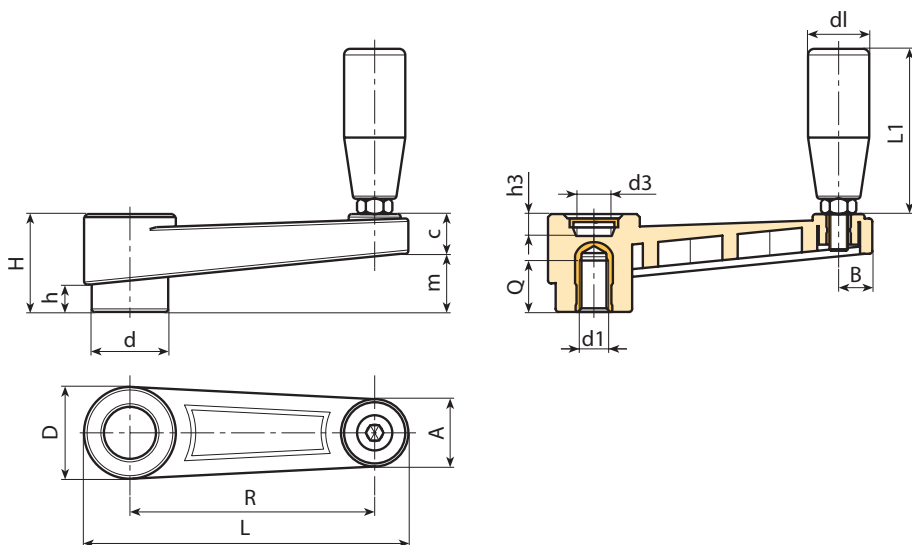
**Betétek:**  
Sárgaréz betét belső menetes furattal  
(menettolerancia: 6H).  
(\* Horganyzott acélbetét belső menetes  
furattal (6H menettolerancia).

**Oldalsó betét:**  
Sárgaréz betét menetes átmenő furattal.

**Oldalsó fogantyú:**  
E215: Forgó fogantyú, cikksz M144 oldal ().  
E219: Forgó fogantyú, cikksz M129 oldal ().  
E220: Forgó fogantyú, cikksz M145 oldal ().

### Speciális kérések:

- Kérésre és speciális mennyiségek esetében a betétek különböző anyagokban szállíthatók.
- Kérésre és speciális mennyiségek esetében a színkártyán jelzett színekben áll rendelkezésre [oldal: ].



Kód	Art.	L	R	H	D	d	m	c	A	B	h	d3	h3	d1 <sub>6H</sub>	Q	dl	L1	g
-	E215065.TM0801	88,5	65	30	27,5	22	17	13	20	9,5	8	14,5	10	M8	13	19	54	67
-	E215065.TM1001	88,5	65	30	27,5	22	17	13	20	9,5	8	14,5	10	M10	13	19	54	70
-	E215065.TM1201	88,5	65	30	27,5	22	17	13	20	9,5	8	14,5	10	M12	13	19	54	73
-	E215080.TM0801	107	80	33,5	32	26	20,5	13	23	11	9	19,5	9,5	M8	13	19	54	83
-	E215080.TM1001	107	80	33,5	32	26	20,5	13	23	11	9	19,5	9,5	M10	13	19	54	87
-	E215080.TM1201	107	80	33,5	32	26	20,5	13	23	11	9	19,5	9,5	M12	13	19	54	90
-	E215110.TM1001	140	110	39	35	29	25	14	24	12	11	19,5	11	M10	13	21	66	135
-	E215110.TM1201	140	110	39	35	29	25	14	24	12	11	19,5	11	M12	17	21	66	137
-	E215110.TM1401	140	110	39	35	29	25	14	24	12	11	19,5	11	M14	17	21	66	140
-	E215140.TM1201	175	140	49	44	35,5	32	17	27	13	15,5	24	19	M12	17	23,5	76,5	238
-	E215140.TM1401	175	140	49	44	35,5	32	17	27	13	15,5	24	19	M14	17	23,5	76,5	223
-	E215140.TM1601	175	140	49	44	35,5	32	17	27	13	15,5	24	19	(*) M16	17	23,5	76,5	251
-	E215185.TM1201	223	185	55	47,5	40	38,5	16,5	27	14	17	29,5	21	M12	17	25,5	87	312
-	E215185.TM1401	223	185	55	47,5	40	38,5	16,5	27	14	17	29,5	21	M14	17	25,5	87	320
-	E215185.TM1601	223	185	55	47,5	40	38,5	16,5	27	14	17	29,5	21	(*) M16	17	25,5	87	331

# E219



PA6  
+G.F.

UL94  
HB



## FORGATTYÚS FOGANTYÚ MENETES BETÉTEL ÉS M129 FORGÓ FOGANTYÚVAL

### Általános funkciók:

Valamennyi nem meghatározott funkció azonos az E215 alapelemmel.

### Betétek:

Sárgaréz betét belső menetes furattal (menettolerancia: 6H).

(\*) Horganyzott acélbetét belső menetes furattal (6H menettolerancia).

### Oldalsó fogantyú:

Forgó fogantyú, cikksz M129 oldal ( ).



Kód	Art.	L	R	H	D	d	m	c	A	B	h	d3	h3	d1 <sub>6H</sub>	Q	dI	L1	g
-	E219065.TM0801	89	65	30	27,5	22	17	13	20	9,5	8	14,5	10	M8	13	20	52	79
-	E219065.TM1001	89	65	30	27,5	22	17	13	20	9,5	8	14,5	10	M10	13	20	52	82
-	E219065.TM1201	89	65	30	27,5	22	17	13	20	9,5	8	14,5	10	M12	13	20	52	85
-	E219080.TM0801	107	80	33,5	32	26	20,5	13	23	11	9	19,5	9,5	M8	13	20	52	95
-	E219080.TM1001	107	80	33,5	32	26	20,5	13	23	11	9	19,5	9,5	M10	13	20	52	99
-	E219080.TM1201	107	80	33,5	32	26	20,5	13	23	11	9	19,5	9,5	M12	13	20	52	102
-	E219110.TM1001	140	110	39	35	29	25	14	24	12	11	19,5	11	M10	13	23,5	63	150
-	E219110.TM1201	140	110	39	35	29	25	14	24	12	11	19,5	11	M12	17	23,5	63	160
-	E219110.TM1401	140	110	39	35	29	25	14	24	12	11	19,5	11	M14	17	23,5	63	165
-	E219140.TM1201	175	140	49	44	35,5	32	17	27	13	15,5	24	19	M12	17	25	72	262
-	E219140.TM1401	175	140	49	44	35,5	32	17	27	13	15,5	24	19	M14	17	25	72	249
-	E219140.TM1601	175	140	49	44	35,5	32	17	27	13	15,5	24	19	(*)M16	17	25	72	275
-	E219185.TM1201	223	185	55	47,5	40	38,5	16,5	27	14	17	29,5	21	M12	17	26	82	312
-	E219185.TM1401	223	185	55	47,5	40	38,5	16,5	27	14	17	29,5	21	M14	17	26	82	320
-	E219185.TM1601	223	185	55	47,5	40	38,5	16,5	27	14	17	29,5	21	(*)M16	17	26	82	331

# E220



PA6  
+G.F.

UL94  
HB



## FORGATTYÚS FOGANTYÚ MENETES BETÉTEL ÉS M145 FORGÓ FOGANTYÚVAL

### Általános funkciók:

Valamennyi nem meghatározott funkció azonos az E215 alapelemmel.

### Betétek:

Sárgaréz betét belső menetes furattal (menettolerancia: 6H).

(\*) Horganyzott acélbetét belső menetes furattal (6H menettolerancia).

### Oldalsó fogantyú:

Forgó fogantyú, cikksz.: M145, oldal: oldal ( ).



Kód	Art.	L	R	H	D	d	m	c	A	B	h	d3	h3	d1 <sub>6H</sub>	Q	dI	L1	g
-	E220065.TM0801	89	65	30	27,5	22	17	13	20	9,5	8	14,5	10	M8	13	20	56	69
-	E220065.TM1001	89	65	30	27,5	22	17	13	20	9,5	8	14,5	10	M10	13	20	56	72
-	E220065.TM1201	89	65	30	27,5	22	17	13	20	9,5	8	14,5	10	M12	13	20	56	75
-	E220080.TM0801	107	80	33,5	32	26	20,5	13	23	11	9	19,5	9,5	M8	13	20	56	85
-	E220080.TM1001	107	80	33,5	32	26	20,5	13	23	11	9	19,5	9,5	M10	13	20	56	89
-	E220080.TM1201	107	80	33,5	32	26	20,5	13	23	11	9	19,5	9,5	M12	13	20	56	92
-	E220110.TM1001	140	110	39	35	29	25	14	24	12	11	19,5	11	M10	13	23,5	68	149
-	E220110.TM1201	140	110	39	35	29	25	14	24	12	11	19,5	11	M12	17	23,5	68	151
-	E220110.TM1401	140	110	39	35	29	25	14	24	12	11	19,5	11	M14	17	23,5	68	154
-	E220140.TM1201	175	140	49	44	35,5	33	17	27	13	15,5	24	19	M12	17	25	77	228
-	E220140.TM1401	175	140	49	44	35,5	32	17	27	13	15,5	24	19	M14	17	25	77	213
-	E220140.TM1601	175	140	49	44	35,5	32	17	27	13	15,5	24	19	(*)M16	17	25	77	241
-	E220185.TM1201	223	185	55	47,5	40	38,5	16,5	27	14	17	29,5	21	M12	17	26	86	304
-	E220185.TM1401	223	185	55	47,5	40	38,5	16,5	27	14	17	29,5	21	M14	17	26	86	310
-	E220185.TM1601	223	185	55	47,5	40	38,5	16,5	27	14	17	29,5	21	(*)M16	17	26	86	321