

E218



PA6
+G.F.

UL94
HB



MANIVELA COM CASQUILHO ROSCADO E PUNHO REBATÍVEL

Material:

Poliamida reforçada.
Resistente a óleos e massas lubrificantes.

Superfície:

Acetinada.

Cor:

Preto (RAL 9011).

Tampão central:

Poliamida cinzenta (RAL 7035 cód. 13).

Cores alternativas para o tampão:

Alaranjado (RAL 2004 cód. 02).
Vermelho (RAL 3000 cód. 16).
Azul (RAL 5015 cód. 07).
Verde (RAL 6024 cód. 17).
Amarelo (RAL 1021 cód. 10).
Preto (RAL 9011 cód. 01).

Inserções:

Casquilho com furo roscado cego em latão (tolerância de rosca 6H).

(*) Casquilho com furo roscado cego em aço zincado (tolerância de rosca 6H).

Inserção lateral:

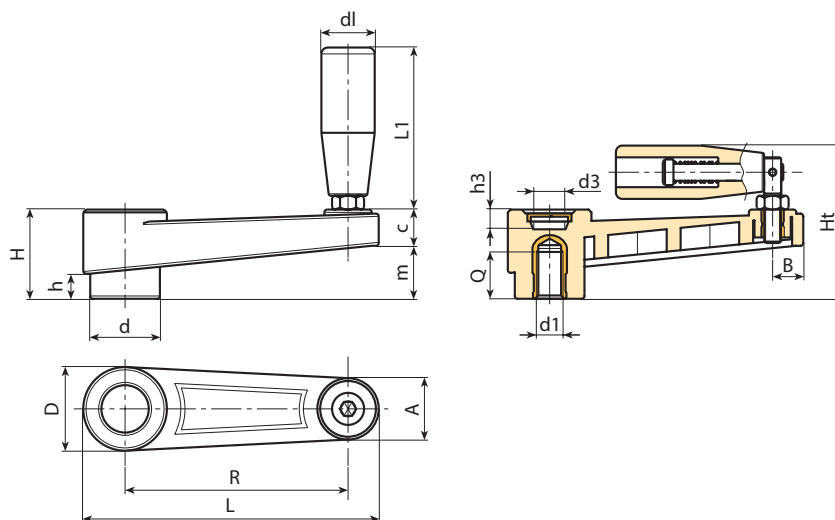
Casquilho com furo roscado passante em latão.

Punho lateral:

Punho rotativo e rebatível art. M136 [pág.].

Pedidos especiais:

- A pedido e por quantidade, as inserções podem ser fornecidas em material diferente.
- A pedido e por quantidade, cores conforme a tabela de cores [pág.].



Código	Art.	L	R	H	Ht	D	d	m	c	A	B	h	d3	h3	d1 _{6H}	Q	dl	L1	g
-	E218065.TM0801	88,5	65	30	55	27,5	22	17	13	20	9,5	8	14,5	10	M8	13	20	54	78
-	E218065.TM1001	88,5	65	30	55	27,5	22	17	13	20	9,5	8	14,5	10	M10	13	20	54	78
-	E218065.TM1201	88,5	65	30	55	27,5	22	17	13	20	9,5	8	14,5	10	M12	13	20	54	83
-	E218080.TM0801	107	80	33,5	58	32	26	20,5	13	23	11	9	19,5	9,5	M8	13	20	54	94
-	E218080.TM1001	107	80	33,5	58	32	26	20,5	13	23	11	9	19,5	9,5	M10	13	20	54	95
-	E218080.TM1201	107	80	33,5	58	32	26	20,5	13	23	11	9	19,5	9,5	M12	13	20	54	100
-	E218110.TM1001	140	110	39	68	35	29	25	14	24	12	11	19,5	11	M10	13	23,5	76	156
-	E218110.TM1201	140	110	39	68	35	29	25	14	24	12	11	19,5	11	M12	17	23,5	76	156
-	E218110.TM1401	140	110	39	68	35	29	25	14	24	12	11	19,5	11	M14	17	23,5	76	156
-	E218140.TM1201	175	140	49	84	44	35,5	32	17	27	13	15,5	24	19	M12	17	26	89	274
-	E218140.TM1401	175	140	49	84	44	35,5	32	17	27	13	15,5	24	19	M14	17	26	89	283
-	E218140.TM1601	175	140	49	84	44	35,5	32	17	27	13	15,5	24	19	M16(*)	17	26	89	290
-	E218185.TM1201	223	185	55	90	47,5	40	38,5	16,5	27	14	17	29,5	21	M12	17	26	97	340
-	E218185.TM1401	223	185	55	90	47,5	40	38,5	16,5	27	14	17	29,5	21	M14	17	26	97	345
-	E218185.TM1601	223	185	55	90	47,5	40	38,5	16,5	27	14	17	29,5	21	M16(*)	17	26	97	360