

# E218



PA6  
+G.F.

UL94  
HB



## KORBKA Z GWINTOWANĄ TULEJĄ I SKŁADANĄ RĘKOJEŚCIĄ

### Materiał:

Poliamid wzmocniony.  
Odporna na oleje i tłuszcze.

### Powierzchnia:

Satynowana.

### Kolor:

Czarny (RAL 9011).

### Centralna zaślepka:

Poliamid szary (RAL 7035 kod. 13).

### Alternatywne kolory zaślepki:

Pomarańczowy (RAL 2004 kod 02).  
Czerwony (RAL 3000 kod 16).  
Błękit (RAL 5015 kod 07).  
Zielony (RAL 6024 kod 17).  
Żółty (RAL 1021 kod 10).  
Czarny (RAL 9011 kod 01).

### Wkładki:

Tuleja mosiężna z nieprzewodnym otworem gwintowanym (tolerancja gwintu 6H).  
(\*Tuleja ze stali ocynkowanej z nieprzewodnym otworem gwintowanym (tolerancja gwintu 6H).

### Wkładka boczna:

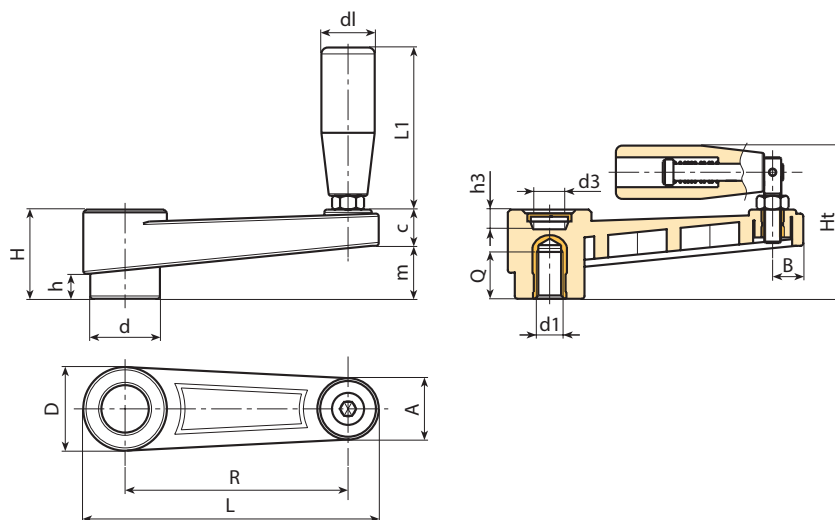
Tuleja mosiężna z przewodnym otworem gwintowanym.

### Rękojeść boczna:

Rękojeść obrotowa, składana art. M136 [str. ].

### Wykonanie na specjalne zamówienie:

- Na życzenie i w zależności od ilości, wkładki mogą być wykonane z innego materiału.
- Na życzenie, w zależności od ilości, zgodnie z tabelą barw [str. ].



Kod	Art.	L	R	H	Ht	D	d	m	c	A	B	h	d3	h3	d1 <sub>6H</sub>	Q	dl	L1	g
-	E218065.TM0801	88,5	65	30	55	27,5	22	17	13	20	9,5	8	14,5	10	M8	13	20	54	78
-	E218065.TM1001	88,5	65	30	55	27,5	22	17	13	20	9,5	8	14,5	10	M10	13	20	54	78
-	E218065.TM1201	88,5	65	30	55	27,5	22	17	13	20	9,5	8	14,5	10	M12	13	20	54	83
-	E218080.TM0801	107	80	33,5	58	32	26	20,5	13	23	11	9	19,5	9,5	M8	13	20	54	94
-	E218080.TM1001	107	80	33,5	58	32	26	20,5	13	23	11	9	19,5	9,5	M10	13	20	54	95
-	E218080.TM1201	107	80	33,5	58	32	26	20,5	13	23	11	9	19,5	9,5	M12	13	20	54	100
-	E218110.TM1001	140	110	39	68	35	29	25	14	24	12	11	19,5	11	M10	13	23,5	76	156
-	E218110.TM1201	140	110	39	68	35	29	25	14	24	12	11	19,5	11	M12	17	23,5	76	156
-	E218110.TM1401	140	110	39	68	35	29	25	14	24	12	11	19,5	11	M14	17	23,5	76	156
-	E218140.TM1201	175	140	49	84	44	35,5	32	17	27	13	15,5	24	19	M12	17	26	89	274
-	E218140.TM1401	175	140	49	84	44	35,5	32	17	27	13	15,5	24	19	M14	17	26	89	283
-	E218140.TM1601	175	140	49	84	44	35,5	32	17	27	13	15,5	24	19	M16(*)	17	26	89	290
-	E218185.TM1201	223	185	55	90	47,5	40	38,5	16,5	27	14	17	29,5	21	M12	17	26	97	340
-	E218185.TM1401	223	185	55	90	47,5	40	38,5	16,5	27	14	17	29,5	21	M14	17	26	97	345
-	E218185.TM1601	223	185	55	90	47,5	40	38,5	16,5	27	14	17	29,5	21	M16(*)	17	26	97	360