

E217



KAHVA, HOLKIN REIKÄ SILEÄ JA TAITTUVA KAHVA

Materiaali:

Vahvistettu polyamidi.
Kestää öljyjä ja rasvoja.

Pinta:

Satinoitu.

Väri:

Musta (RAL 9011).

Keskikulppa:

Harmaata polyamidia (RAL 7035 koodi 13).

Tulpan väri vaihtoehdot:

Oranssi (RAL 2004 koodi 02).
Punainen (RAL 3000 koodi 16).
Sininen (RAL 5015 koodi 07).
Vihreä (RAL 6024 koodi 17).
Keltainen (RAL 1021 koodi 10).
Musta (RAL 9011 koodi 01).

Istukat:

Holkki, sileä läpireikä, sinkittyä terästä (reiän toleranssi H10).

Sivustukka:

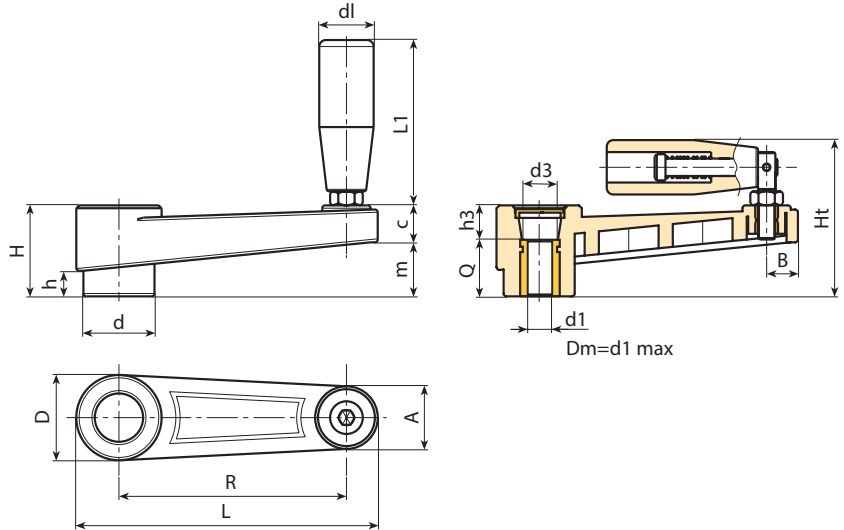
Holkki, kierteitetty läpireikä, messinkiä.

Sivukahva:

Kierrettävä ja taittuva kahva art. M136 [sivulla].

Erikoistilaukset:

- Määrästä riippuen voidaan tilauksesta toimittaa istukoita, joiden reiän mitta on d_1 , piirustuksen mukaisesti.
- Määrästä riippuen voidaan tilauksesta toimittaa istukoita myös muista materiaaleista valmistettuina/päällystettyinä.
- Määrästä riippuen tilauksesta toimitetaan värit kuten taulukossa värit [sivulla].



Koodi	Art.	L	R	H	Ht	D	d	m	c	A	B	h	d3	h3	dm	d1 _{H10}	Q	d1	L1	g
-	E217065.TP0501	88,5	65	30	55	27,5	22	17	13	20	9,5	8	14,5	10	12	5	20	20	54	105
-	E217065.TD1001	88,5	65	30	55	27,5	22	17	13	20	9,5	8	14,5	10	12	10	20	20	54	100
-	E217065.TD1201	88,5	65	30	55	27,5	22	17	13	20	9,5	8	14,5	10	12	12	20	20	54	97
-	E217080.TP0501	107	80	33,5	58	32	26	20,5	13	23	11	9	19,5	9,5	14	5	24	20	54	115
-	E217080.TD1001	107	80	33,5	58	32	26	20,5	13	23	11	9	19,5	9,5	14	10	24	20	54	110
-	E217080.TD1201	107	80	33,5	58	32	26	20,5	13	23	11	9	19,5	9,5	14	12	24	20	54	107
-	E217110.TD0801	140	110	39	68	35	29	25	14	24	12	11	19,5	11	14	8	28	23,5	76	156
-	E217110.TD1001	140	110	39	68	35	29	25	14	24	12	11	19,5	11	14	10	28	23,5	76	153
-	E217110.TD1201	140	110	39	68	35	29	25	14	24	12	11	19,5	11	14	12	28	23,5	76	150
-	E217140.TD0801	175	140	49	84	44	35,5	32	17	27	13	15,5	24	19	20	8	30	26	89	300
-	E217140.TD1201	175	140	49	84	44	35,5	32	17	27	13	15,5	24	19	20	12	30	26	89	245
-	E217140.TD1401	175	140	49	84	44	35,5	32	17	27	13	15,5	24	19	20	14	30	26	89	242
-	E217140.TD1601	175	140	49	84	44	35,5	32	17	27	13	15,5	24	19	20	16	30	26	89	238
-	E217185.TD0801	223	185	55	90	47,5	40	38,5	16,5	27	14	17	29,5	21	22	8	34	26	97	450
-	E217185.TD1201	223	185	55	90	47,5	40	38,5	16,5	27	14	17	29,5	21	22	12	34	26	97	445

Huomaa: Vähintään 50 kappaleelle halkaisijan mitta d_1 voidaan tuottaa tilauksesta (reiän toleranssi H10 sinkittynä ja H7 mustattuna).
Dm = Suurin seuraavalla työstöllä (laajennus) saatava läpimitta.