

E215

MANIVELA CON CASQUILLO ROSCADO Y MANGO GIRATORIO



PA6
+G.F.

UL94
HB



Material:

Poliamida reforzada.

Resistente a aceites y grasas.

Superficie:

Satinada.

Color:

Negro (RAL 9011).

Tapón central:

Poliamida gris (RAL 7035 cód. 13).

Colores alternativos del tapón:

Anaranjado (RAL 2004 cód. 02).
Rojo (RAL 3000 cód. 16).
Celeste (RAL 5015 cód. 07).
Verde (RAL 6024 cód. 17).
Amarillo (RAL 1021 cód. 10).
Negro (RAL 9011 cód. 01).

Insertos:

Casquillo con orificio roscado ciego de latón (tolerancia rosca 6H).

(*) Casquillo con orificio roscado ciego de acero galvanizado (tolerancia rosca 6H).

Inserto lateral:

Casquillo con orificio roscado pasante de latón.

Mango lateral:

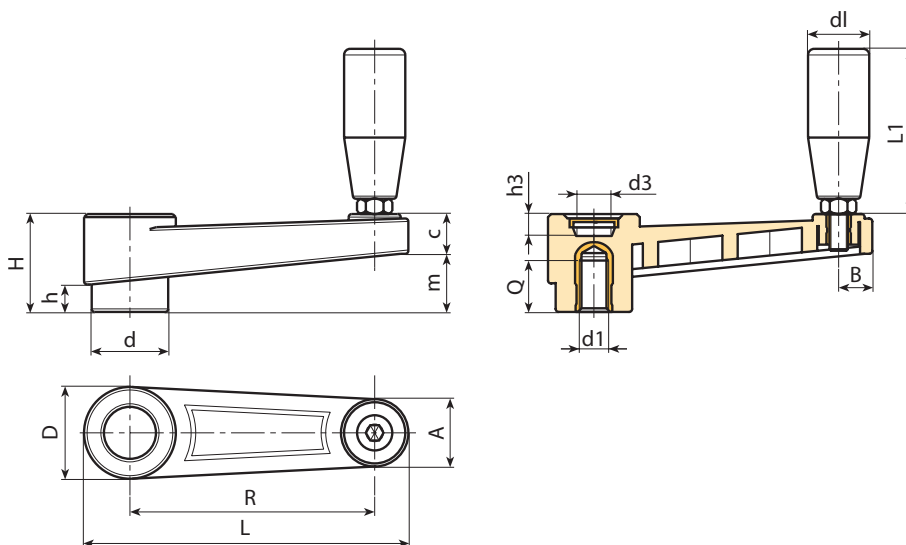
E215: Mango giratorio art. M144 pág. ().

E219: Mango giratorio art. M129 pág. ().

E220: Mango giratorio art. M145 pág. ().

Requerimientos especiales:

- Bajo pedido, y por determinadas cantidades, los insertos se pueden suministrar de otro material.
- Bajo pedido, y por determinadas cantidades, colores según la tabla de la [pág.].



| Código | Art. | L | R | H | D | d | m | c | A | B | h | d3 | h3 | d1 _{6H} | Q | dl | L1 | g |
|--------|----------------|------|-----|------|------|------|------|------|----|-----|------|------|-----|------------------|----|------|------|-----|
| - | E215065.TM0801 | 88,5 | 65 | 30 | 27,5 | 22 | 17 | 13 | 20 | 9,5 | 8 | 14,5 | 10 | M8 | 13 | 19 | 54 | 67 |
| - | E215065.TM1001 | 88,5 | 65 | 30 | 27,5 | 22 | 17 | 13 | 20 | 9,5 | 8 | 14,5 | 10 | M10 | 13 | 19 | 54 | 70 |
| - | E215065.TM1201 | 88,5 | 65 | 30 | 27,5 | 22 | 17 | 13 | 20 | 9,5 | 8 | 14,5 | 10 | M12 | 13 | 19 | 54 | 73 |
| - | E215080.TM0801 | 107 | 80 | 33,5 | 32 | 26 | 20,5 | 13 | 23 | 11 | 9 | 19,5 | 9,5 | M8 | 13 | 19 | 54 | 83 |
| - | E215080.TM1001 | 107 | 80 | 33,5 | 32 | 26 | 20,5 | 13 | 23 | 11 | 9 | 19,5 | 9,5 | M10 | 13 | 19 | 54 | 87 |
| - | E215080.TM1201 | 107 | 80 | 33,5 | 32 | 26 | 20,5 | 13 | 23 | 11 | 9 | 19,5 | 9,5 | M12 | 13 | 19 | 54 | 90 |
| - | E215110.TM1001 | 140 | 110 | 39 | 35 | 29 | 25 | 14 | 24 | 12 | 11 | 19,5 | 11 | M10 | 13 | 21 | 66 | 135 |
| - | E215110.TM1201 | 140 | 110 | 39 | 35 | 29 | 25 | 14 | 24 | 12 | 11 | 19,5 | 11 | M12 | 17 | 21 | 66 | 137 |
| - | E215110.TM1401 | 140 | 110 | 39 | 35 | 29 | 25 | 14 | 24 | 12 | 11 | 19,5 | 11 | M14 | 17 | 21 | 66 | 140 |
| - | E215140.TM1201 | 175 | 140 | 49 | 44 | 35,5 | 32 | 17 | 27 | 13 | 15,5 | 24 | 19 | M12 | 17 | 23,5 | 76,5 | 238 |
| - | E215140.TM1401 | 175 | 140 | 49 | 44 | 35,5 | 32 | 17 | 27 | 13 | 15,5 | 24 | 19 | M14 | 17 | 23,5 | 76,5 | 223 |
| - | E215140.TM1601 | 175 | 140 | 49 | 44 | 35,5 | 32 | 17 | 27 | 13 | 15,5 | 24 | 19 | (*) M16 | 17 | 23,5 | 76,5 | 251 |
| - | E215185.TM1201 | 223 | 185 | 55 | 47,5 | 40 | 38,5 | 16,5 | 27 | 14 | 17 | 29,5 | 21 | M12 | 17 | 25,5 | 87 | 312 |
| - | E215185.TM1401 | 223 | 185 | 55 | 47,5 | 40 | 38,5 | 16,5 | 27 | 14 | 17 | 29,5 | 21 | M14 | 17 | 25,5 | 87 | 320 |
| - | E215185.TM1601 | 223 | 185 | 55 | 47,5 | 40 | 38,5 | 16,5 | 27 | 14 | 17 | 29,5 | 21 | (*) M16 | 17 | 25,5 | 87 | 331 |

E219



MANIVELA CON CASQUILLO ROSCADO Y MANGO GIRATORIO M129

Características generales:

Todas las características no especificadas son como las del artículo base E215, que se describe al lado.

Insertos:

Casquillo con orificio roscado ciego de latón (tolerancia rosca 6H).

(*) Casquillo con orificio roscado ciego de acero galvanizado (tolerancia rosca 6H).

Mango lateral:

Mango giratorio art. M129 pág. ().



E

| Código | Art. | L | R | H | D | d | m | c | A | B | h | d3 | h3 | d1 _{6H} | Q | dl | L1 | g |
|--------|----------------|-----|-----|------|------|------|------|------|----|-----|------|------|-----|------------------|----|------|----|-----|
| - | E219065.TM0801 | 89 | 65 | 30 | 27,5 | 22 | 17 | 13 | 20 | 9,5 | 8 | 14,5 | 10 | M8 | 13 | 20 | 52 | 79 |
| - | E219065.TM1001 | 89 | 65 | 30 | 27,5 | 22 | 17 | 13 | 20 | 9,5 | 8 | 14,5 | 10 | M10 | 13 | 20 | 52 | 82 |
| - | E219065.TM1201 | 89 | 65 | 30 | 27,5 | 22 | 17 | 13 | 20 | 9,5 | 8 | 14,5 | 10 | M12 | 13 | 20 | 52 | 85 |
| - | E219080.TM0801 | 107 | 80 | 33,5 | 32 | 26 | 20,5 | 13 | 23 | 11 | 9 | 19,5 | 9,5 | M8 | 13 | 20 | 52 | 95 |
| - | E219080.TM1001 | 107 | 80 | 33,5 | 32 | 26 | 20,5 | 13 | 23 | 11 | 9 | 19,5 | 9,5 | M10 | 13 | 20 | 52 | 99 |
| - | E219080.TM1201 | 107 | 80 | 33,5 | 32 | 26 | 20,5 | 13 | 23 | 11 | 9 | 19,5 | 9,5 | M12 | 13 | 20 | 52 | 102 |
| - | E219110.TM1001 | 140 | 110 | 39 | 35 | 29 | 25 | 14 | 24 | 12 | 11 | 19,5 | 11 | M10 | 13 | 23,5 | 63 | 150 |
| - | E219110.TM1201 | 140 | 110 | 39 | 35 | 29 | 25 | 14 | 24 | 12 | 11 | 19,5 | 11 | M12 | 17 | 23,5 | 63 | 160 |
| - | E219110.TM1401 | 140 | 110 | 39 | 35 | 29 | 25 | 14 | 24 | 12 | 11 | 19,5 | 11 | M14 | 17 | 23,5 | 63 | 165 |
| - | E219140.TM1201 | 175 | 140 | 49 | 44 | 35,5 | 32 | 17 | 27 | 13 | 15,5 | 24 | 19 | M12 | 17 | 25 | 72 | 262 |
| - | E219140.TM1401 | 175 | 140 | 49 | 44 | 35,5 | 32 | 17 | 27 | 13 | 15,5 | 24 | 19 | M14 | 17 | 25 | 72 | 249 |
| - | E219140.TM1601 | 175 | 140 | 49 | 44 | 35,5 | 32 | 17 | 27 | 13 | 15,5 | 24 | 19 | (*)M16 | 17 | 25 | 72 | 275 |
| - | E219185.TM1201 | 223 | 185 | 55 | 47,5 | 40 | 38,5 | 16,5 | 27 | 14 | 17 | 29,5 | 21 | M12 | 17 | 26 | 82 | 312 |
| - | E219185.TM1401 | 223 | 185 | 55 | 47,5 | 40 | 38,5 | 16,5 | 27 | 14 | 17 | 29,5 | 21 | M14 | 17 | 26 | 82 | 320 |
| - | E219185.TM1601 | 223 | 185 | 55 | 47,5 | 40 | 38,5 | 16,5 | 27 | 14 | 17 | 29,5 | 21 | (*)M16 | 17 | 26 | 82 | 331 |

E220



MANIVELA CON CASQUILLO ROSCADO Y MANGO GIRATORIO M145

Características generales:

Todas las características no especificadas son como las del artículo base E215, que se describe al lado.

Insertos:

Casquillo con orificio roscado ciego de latón (tolerancia rosca 6H).

(*) Casquillo con orificio roscado ciego de acero galvanizado (tolerancia rosca 6H).

Mango lateral:

Mango giratorio art. M145 pág. pág. ().



| Código | Art. | L | R | H | D | d | m | c | A | B | h | d3 | h3 | d1 _{6H} | Q | dl | L1 | g |
|--------|----------------|-----|-----|------|------|------|------|------|----|-----|------|------|-----|------------------|----|------|----|-----|
| - | E220065.TM0801 | 89 | 65 | 30 | 27,5 | 22 | 17 | 13 | 20 | 9,5 | 8 | 14,5 | 10 | M8 | 13 | 20 | 56 | 69 |
| - | E220065.TM1001 | 89 | 65 | 30 | 27,5 | 22 | 17 | 13 | 20 | 9,5 | 8 | 14,5 | 10 | M10 | 13 | 20 | 56 | 72 |
| - | E220065.TM1201 | 89 | 65 | 30 | 27,5 | 22 | 17 | 13 | 20 | 9,5 | 8 | 14,5 | 10 | M12 | 13 | 20 | 56 | 75 |
| - | E220080.TM0801 | 107 | 80 | 33,5 | 32 | 26 | 20,5 | 13 | 23 | 11 | 9 | 19,5 | 9,5 | M8 | 13 | 20 | 56 | 85 |
| - | E220080.TM1001 | 107 | 80 | 33,5 | 32 | 26 | 20,5 | 13 | 23 | 11 | 9 | 19,5 | 9,5 | M10 | 13 | 20 | 56 | 89 |
| - | E220080.TM1201 | 107 | 80 | 33,5 | 32 | 26 | 20,5 | 13 | 23 | 11 | 9 | 19,5 | 9,5 | M12 | 13 | 20 | 56 | 92 |
| - | E220110.TM1001 | 140 | 110 | 39 | 35 | 29 | 25 | 14 | 24 | 12 | 11 | 19,5 | 11 | M10 | 13 | 23,5 | 68 | 149 |
| - | E220110.TM1201 | 140 | 110 | 39 | 35 | 29 | 25 | 14 | 24 | 12 | 11 | 19,5 | 11 | M12 | 17 | 23,5 | 68 | 151 |
| - | E220110.TM1401 | 140 | 110 | 39 | 35 | 29 | 25 | 14 | 24 | 12 | 11 | 19,5 | 11 | M14 | 17 | 23,5 | 68 | 154 |
| - | E220140.TM1201 | 175 | 140 | 49 | 44 | 35,5 | 33 | 17 | 27 | 13 | 15,5 | 24 | 19 | M12 | 17 | 25 | 77 | 228 |
| - | E220140.TM1401 | 175 | 140 | 49 | 44 | 35,5 | 32 | 17 | 27 | 13 | 15,5 | 24 | 19 | M14 | 17 | 25 | 77 | 213 |
| - | E220140.TM1601 | 175 | 140 | 49 | 44 | 35,5 | 32 | 17 | 27 | 13 | 15,5 | 24 | 19 | (*)M16 | 17 | 25 | 77 | 241 |
| - | E220185.TM1201 | 223 | 185 | 55 | 47,5 | 40 | 38,5 | 16,5 | 27 | 14 | 17 | 29,5 | 21 | M12 | 17 | 26 | 86 | 304 |
| - | E220185.TM1401 | 223 | 185 | 55 | 47,5 | 40 | 38,5 | 16,5 | 27 | 14 | 17 | 29,5 | 21 | M14 | 17 | 26 | 86 | 310 |
| - | E220185.TM1601 | 223 | 185 | 55 | 47,5 | 40 | 38,5 | 16,5 | 27 | 14 | 17 | 29,5 | 21 | (*)M16 | 17 | 26 | 86 | 321 |