

DFLAN



BRIDE DE SERRAGE ET POSITIONNEMENT (ACCESSOIRE POUR ART. D601-D602-D603-D604)

Matériaux :

Polystyrène résistant aux chocs.

Surface :

Lisse.

Couleur :

Noir (RAL 9011).

Trous :

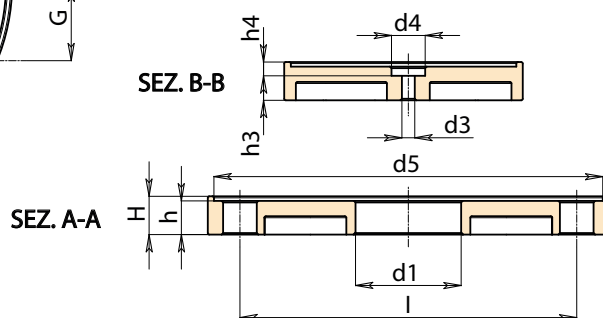
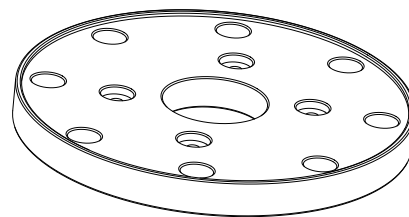
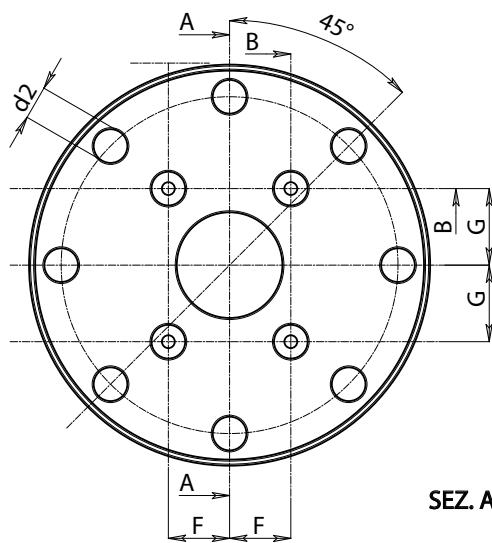
Trous obtenus par moulage dans le plastique. Les trous identifiés par le diamètre d2 ne peuvent pas être modifiés. Les trous identifiés par d1, d3, d4 peuvent être modifiés en diamètre et en position.

Fixation :

Utiliser les 4 trous centraux d3. Vis non fournies.

Demands spéciales :

- Sur demande et pour des quantités importantes, la position et le diamètre des trous d1, d3, d4 peuvent être personnalisés.



Code	Art.	D	H	h	h3	h4	I	F	G	d2	d3	d4	d5	d1	g
-	DFLAN.T131X34,5X4,2	131	12.5	11	8	3	110	20	25	11	4.5	11	127	34.5	80
-	DFLAN.T131X.....	131	12.5	11	A.R.	A.R.	110	A.R.	A.R.	11	A.R.	A.R.	127	A.R.	-

A.R. = Sur demande