

# DFLAN



## SICHERUNGSFLANSCH FÜR POSITIONIERUNG (ZUBEHÖR FÜR ART. D601-D602-D603-D604)

**Material:**  
Stoßfestes Polystyrol.

**Oberfläche:**  
Glatt.

**Farbe:**  
Schwarz (RAL 9011).

**Löcher:**  
Die Löcher werden durch Formung in den Kunststoff eingebracht. Die mit dem Durchmesser d2 gekennzeichneten Löcher sind nicht änderbar. Sowohl der Durchmesser, als auch die Lage der mit d1, d3, d4 gekennzeichneten Löcher können geändert werden.

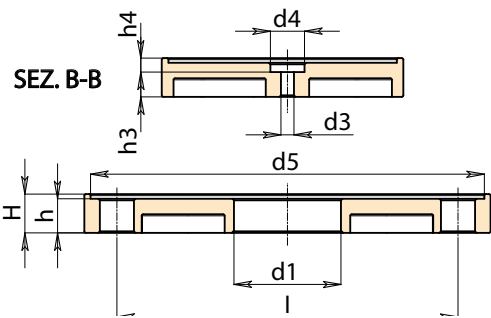
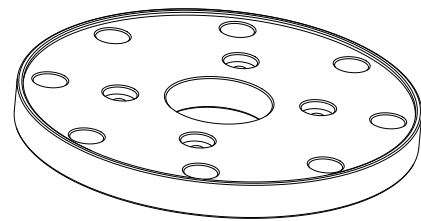
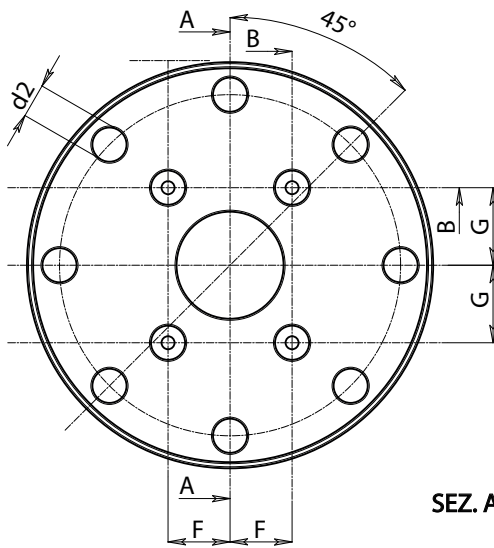
**Befestigung:**  
Die 4 Mittellöcher d3 benutzen. Schrauben nicht im Lieferumfang enthalten.

**Weitere Möglichkeiten:**

- Auf Anfrage und ab bestimmten Abnahmemengen Lage und Durchmesser der Löcher d1, d3 und d4 nach Zeichnung.



04



Code	Art.	D	H	h	h3	h4	I	F	G	d2	d3	d4	d5	d1	
DFLAN.0001	DFLAN.T131X34,5X4,2	131	12.5	11	8	3	110	20	25	11	4.5	11	127	34.5	80
-	DFLAN.T131X.....	131	12.5	11	A.R.	A.R.	110	A.R.	A.R.	11	A.R.	A.R.	127	A.R.	-

A.R. = Auf Anfrage

