

KÉT KÜLLŐS SZABÁLYOZÓ KÉZIKERÉK TALP FOGANTYÚ HASZNÁLATÁNAK LEHETŐSÉGÉVEL

Anyagok:

Erősített és stabilizált kézikerék. Olajokkal és zsírokkal szemben ellenálló.

Felületkikészítés:

Szatén.

Szín:

Fekete (RAL 9011).

Középső sapka:

Szürke poliamid (RAL 7035). 13).

Alternatív sapka színek:

Narancssárga (RAL 2004, 02-es kód).
Kék (RAL 5015, 07-es kód).
Sárga (RAL 1021, 10-es kód).
Piros (RAL 3000, 16-es kód).
Zöld (RAL 6024, 17-es kód).
Fekete (RAL 9011, 01-es kód).

Fő betét:

Horganyzott acélbetét sima átmenő furattal (H10 tolerancia)

Oldalsó betét:

Sárgaréz betét menetes átmenő furattal.

Kerékagy:

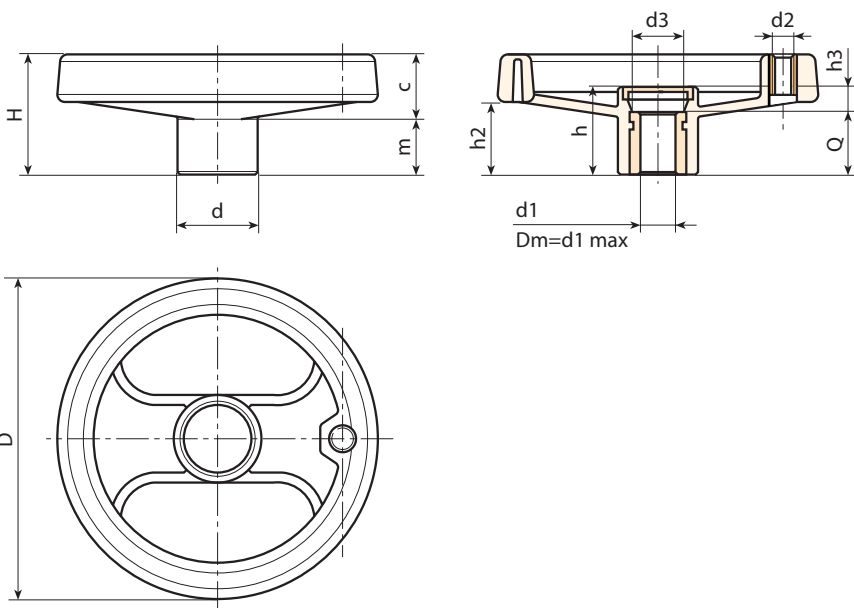
Tömör kerékagy.
(*) Könnyű kerékagy.

Rögzítési módszer:

Rögzítőrendszerekre vagy hornyok vagy szögletes furatok kidolgozására vonatkozóan lásd a katalógushoz csatolt műszaki megjegyzéseket [oldal:].

Speciális kérések:

- Kérésre és legalább 50 darab esetében a betétek d1 furattal, H7 toleranciával és fekete oxidos felületkezeléssel szállíthatók. Egészítse ki ZB betűkkel a standard kódot. Példa: D130.TD1001PZB.
- Kérésre és speciális mennyiségek esetében a betétek egyedi d1 furatátmérővel szállíthatók.
- Kérésre és speciális mennyiségek esetében a betétek különböző anyagokban/különböző bevonatokkal szállíthatók.
- Kérésre és speciális mennyiségek esetében a színkártyán jelzett színekben áll rendelkezésre [oldal:].



Kód	Art.	D	H	h	d	m	c	h2	h3	d3	Dm	d2 _{6H}	d1 _{H10}	Q	
-	D080.TP0501PZ1	80	34	26	24,5	15,5	18,5	20	6	16,5	12	M6	5	20	90
-	D100.TP0501PZ1	99	43	33	28	19,5	23,5	27	9	17	16	M6	5	24	150
-	D130.TP0501PZ1	129	50	35,5	32	20	30	30	11,5	25,5	18	M8	5	24	230
-	D160.TD0801PZ1	160	57,5	41	40	20	37,5	34	9	26	22	M8	8	32	375
-	D200.TD0801PZ1	198	61	39,5	51	17	44	32	7,5	27	22	M8	8	32	615
-	D250.TD0801PZ1	252	70	48	56	23	47	38,5	12	31,5	28	M10	8	36	920
-	D350.TD0801PZ1	349	80	50	67	21,5	58,5	43,5	18	35	30	M10	(*)8	32	1510

Figyelem: Legalább 50 darab esetében a d1 átmérő egyedi lehet (H10 horganyzott és H7 fekete oxiddal kezelt furattolerancia).