

## BASIS ZWEISPEICHEN-BEDIENUNGSHANDRAD, NACHRÜSTBAR MIT GRIFF

### Material:

Polyamid glasfaserverstärkt, (PA6+GF). Öl- und fettbeständig.

### Oberfläche:

Matt.

### Farbe:

Schwarz (RAL 9011).

### Abdeckung:

Polyamid grau (RAL 7035 Code 13).

### Alternativfarben Abdeckung:

Orange (RAL 2004 Code 02).  
Blau (RAL 5015 Code 07).  
Gelb (RAL 1021 Code 10).  
Rot (RAL 3000 Code 16).  
Grün (RAL 6024 Code 17).  
Schwarz (RAL 9011 Code 01).

### Standardausführung:

Buchse aus verzinktem Stahl mit Durchgangsbohrung (Toleranz H10).

### Seitlicher Einsatz:

Durchgangsgewinde aus Messing.

### Nabe:

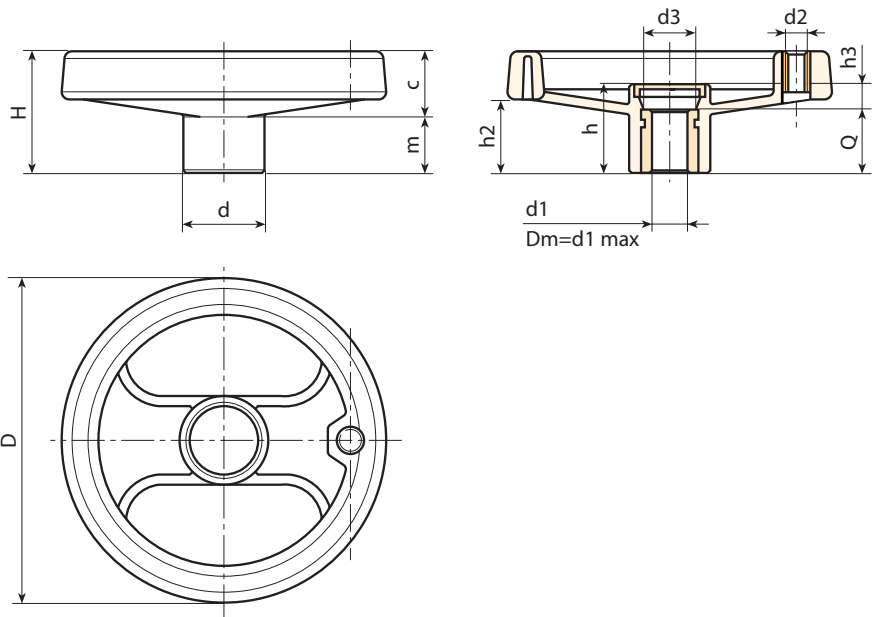
Vollnabe.  
(\* ) Hohl nabe.

### Befestigung:

Individuelle Befestigungsmöglichkeiten, sowie Ausführung für eine Passfeder / Vierkant-Aussparung siehe Katalog [Seite 966].

### Weitere Möglichkeiten:

- Buchse mit brüniert Oberfläche (d1 mit Toleranz H7). Ab einer Mindestabnahmemenge von 50 Stück. Bitte Bestellzusatz ZB verwenden. Beispiel: D130.TD1001PZB.
- Kundenspezifische Buchsendurchmesser d1 nach Zeichnung.
- Auf Anfrage und ab bestimmten Abnahmemengen können die Buchsen in einem anderen Material oder einer anderen Beschichtung geliefert werden.
- Individuelle Farben möglich, siehe Farbtabelle [S. 959].



| Code           | Art.           | D   | H    | h    | d    | m    | c    | h2   | h3   | d3   | Dm | d2 <sub>6H</sub> | d1 <sub>H10</sub> | Q  |      |
|----------------|----------------|-----|------|------|------|------|------|------|------|------|----|------------------|-------------------|----|------|
| D080.TP0501PZ1 | D080.TP0501PZ1 | 80  | 34   | 26   | 24,5 | 15,5 | 18,5 | 20   | 6    | 16,5 | 12 | M6               | 5                 | 20 | 90   |
| D100.TP0501PZ1 | D100.TP0501PZ1 | 99  | 43   | 33   | 28   | 19,5 | 23,5 | 27   | 9    | 17   | 16 | M6               | 5                 | 24 | 150  |
| D130.TP0501PZ1 | D130.TP0501PZ1 | 129 | 50   | 35,5 | 32   | 20   | 30   | 30   | 11,5 | 25,5 | 18 | M8               | 5                 | 24 | 230  |
| D160.TD0801PZ1 | D160.TD0801PZ1 | 160 | 57,5 | 41   | 40   | 20   | 37,5 | 34   | 9    | 26   | 22 | M8               | 8                 | 32 | 375  |
| D200.TD0801PZ1 | D200.TD0801PZ1 | 198 | 61   | 39,5 | 51   | 17   | 44   | 32   | 7,5  | 27   | 22 | M8               | 8                 | 32 | 615  |
| D250.TD0801PZ1 | D250.TD0801PZ1 | 252 | 70   | 48   | 56   | 23   | 47   | 38,5 | 12   | 31,5 | 28 | M10              | 8                 | 36 | 920  |
| D350.TD0801PZ1 | D350.TD0801PZ1 | 349 | 80   | 50   | 67   | 21,5 | 58,5 | 43,5 | 18   | 35   | 30 | M10              | (* )8             | 32 | 1510 |

Achtung: Ab einer Mindestbestellmenge von 50 Stück kann der Durchmesser d1 individuell angepasst werden. Bohrung verzinkt (Toleranz H10). Bohrung brüniert (Toleranz H7).