

D782



PA6
+G.F.

UL94
HB



VOLANTE DE MANOBRA OCO

Materiais:

Poliamida reforçada.
Resistente a óleos e massas lubrificantes.

Superfície:

Acetinada.

Cor:

Preto (RAL 9011).

Inserção principal:

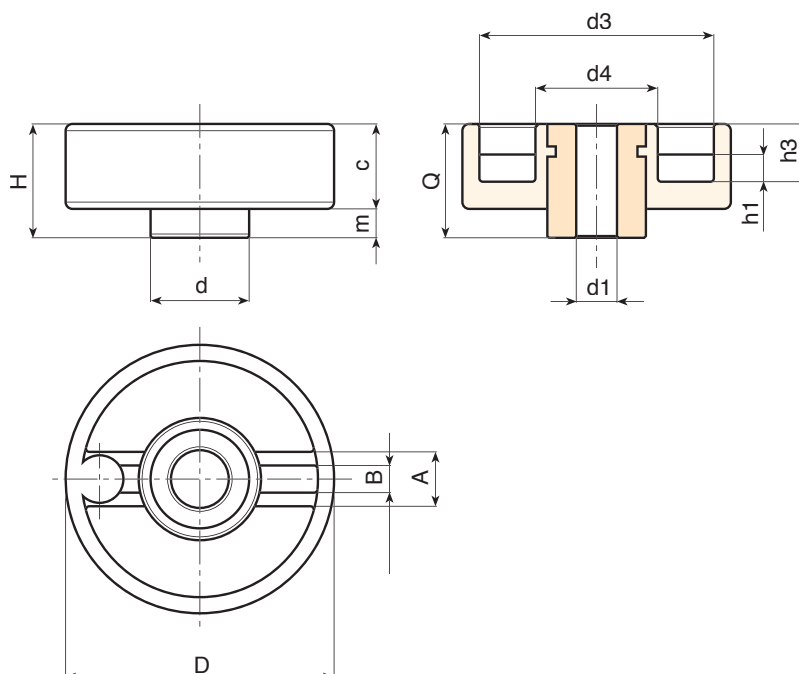
Casquilho com furo liso passante em aço zincado (tolerância de furo H10).

Fixação:

Para eventuais sistemas de fixação, a realização de linguetas e/ou de furos quadrados, consultar as notas técnicas anexadas ao catálogo [pág.].

Pedidos especiais:

- A pedido e com no mínimo 50 peças, as inserções podem ser fornecidas com o furo d1 com tolerância H7 e acabamento preto do óxido. Adicionar as letras ZB ao código padrão. Exemplo: D78280.TD1101PZB.
- A pedido e por quantidade, as inserções podem ser fornecidas com o furo d1 a pedido.
- A pedido e por quantidade, as inserções podem ser fornecidas em material/revestimento diferente.
- A pedido e por quantidade, cores conforme a tabela de cores [pág.].



Código	Art.	D	H	d	c	m	h1	h3	A	B	d3	d4	Dm	d1 _{H10}	Q	
-	D78280.TD0801	80	34	29	25	9	8	17	16	7.5	69	36	20	8	34	230
-	D78280.TD1201	80	34	29	25	9	8	17	16	7.5	69	36	20	12	34	227

Atenção: Com no mínimo 50 peças, o diâmetro d1 pode ser produzido a pedido (tolerância do furo H10 zincado e H7 preto do óxido).
Dm = Diâmetro máximo obtido de alargamento.