

D782

HOL HANDWIEL



PA6
+G.F.

UL94
HB



Materiaal:

Versterkte polyamide.
Bestand tegen oliën en vetten.

Oppervlak:

Gesatineerd.

Kleur:

Zwart (RAL 9011).

Belangrijkste inzetstuk:

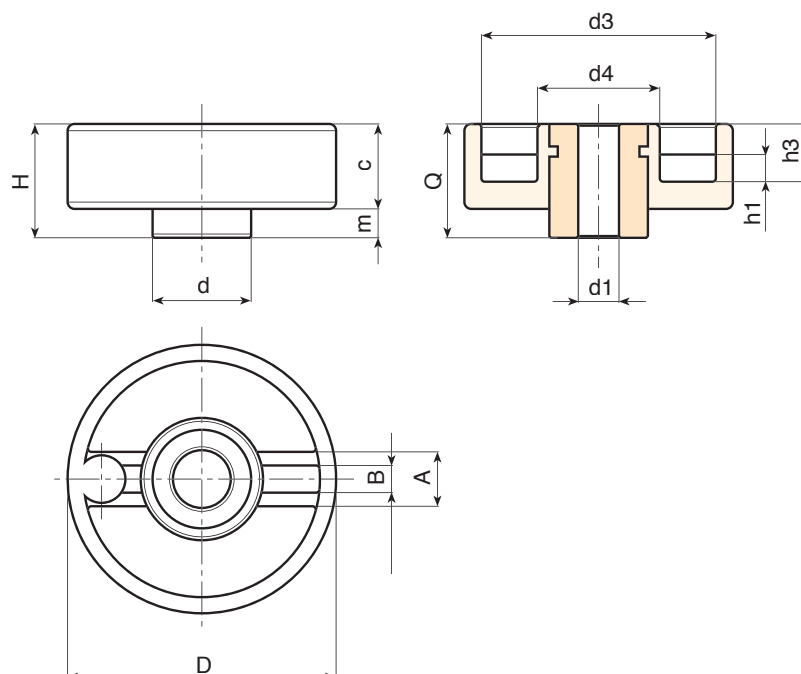
Bus met doorlopende gladde boring in verzinkt staal (tolerantie boring H10).

Bevestiging:

Raadpleeg de technische aanwijzingen in bijlage van deze catalogus voor eventuele bevestigingssystemen, de uitvoering van spieën en/of vierkanten boringen [pag.].

Speciale verzoeken:

- Op aanvraag en vanaf 50 stuks zijn de inzetstukken leverbaar met boring $d1$ met tolerantie H7 en gebruieneerde afwerking. Plaats daarvoor de letters ZB achter de standaardcode. Voorbeeld: D78280.TD1101PZB.
- Op aanvraag en voor grote hoeveelheden kunnen de inzetstukken worden geleverd met een zelf ontworpen boring $d1$.
- Op aanvraag en voor grote hoeveelheden kunnen de inzetstukken worden geleverd in verschillende materialen en afwerkingen.
- Op aanvraag en voor grote hoeveelheden zijn de kleuren uit de kleurentabel leverbaar [pag.].



Code	Art.	D	H	d	c	m	h1	h3	A	B	d3	d4	Dm	d1 _{H10}	Q	
-	D78280.TD0801	80	34	29	25	9	8	17	16	7.5	69	36	20	8	34	230
-	D78280.TD1201	80	34	29	25	9	8	17	16	7.5	69	36	20	12	34	227

Opgelet: Vanaf 50 stuks kan de diameter $d1$ op aanvraag worden gepersonaliseerd (tolerantie boring H10 verzinkt en H7 gebruieneerd).
Dm = maximale diameter mogelijk door afwerking (verbreding).