

D782



PA6
+G.F.

UL94
HB



VOLANT DE MANŒUVRE CREUX

Matériaux :

Polyamide renforcé.
Résistant aux huiles et aux graisses.

Surface :

Satinée.

Couleur :

Noir (RAL 9011).

Insert principal :

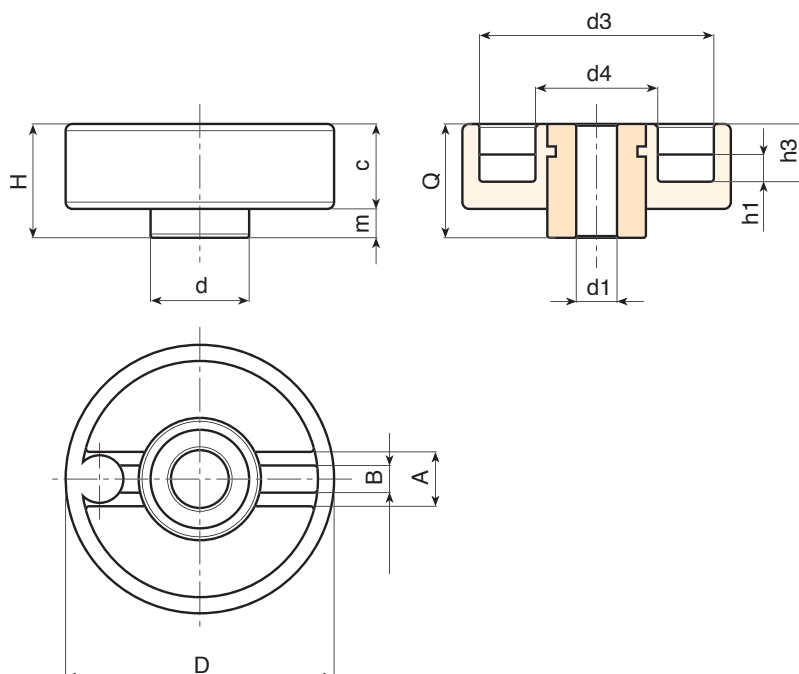
Douille avec trou lisse passant en acier zingué (tolérance trou H10).

Fixation :

Pour les éventuels systèmes de fixation, l'exécution de clavettes et/ou de trous carrés, veuillez consulter les notes techniques jointes au catalogue [page].

Demandes spéciales :

- Sur demande et avec un minimum de 50 pièces, les inserts peuvent être fournis avec trou d1 avec tolérance H7 et finition par oxydation noire. Ajoutez les lettres ZB au code standard. Exemple : D78280.TD1101PZB.
- Sur demande et pour des quantités importantes, les inserts peuvent être fournis avec le trou d1 selon un dessin.
- Sur demande et pour des quantités importantes, les inserts peuvent être fournis dans un autre matériau/revêtement.
- Sur demande et pour des quantités importantes, les couleurs disponibles sont celles indiquées dans le tableau [page].



Code	Art.	D	H	d	c	m	h1	h3	A	B	d3	d4	Dm	d1 _{H10}	Q	g
-	D78280.TD0801	80	34	29	25	9	8	17	16	7.5	69	36	20	8	34	230
-	D78280.TD1201	80	34	29	25	9	8	17	16	7.5	69	36	20	12	34	227

Attention : Avec un minimum de 50 pièces, le diamètre d1 peut être produit sur demande (tolérance trou H10 zingué et H7 traité par oxydation noire).
Dm = Diamètre maximal possible par reprise. (élargissement)