

D782

POMO DE MANIOBRA DESCARGADO



PA6
+G.F.

UL94
HB



Materiales:

Poliamida reforzada.
Resistente a aceites y grasas.

Superficie:

Satinada.

Color:

Negro (RAL 9011).

Inserto principal:

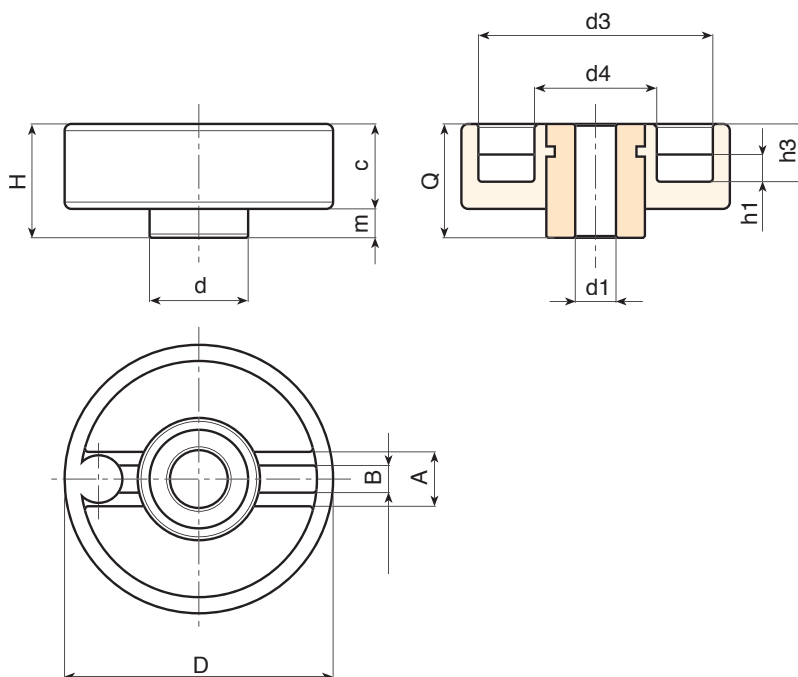
Casquillo con orificio liso pasante de acero galvanizado (tolerancia orificio H10).

Fijación:

Para eventuales sistemas de fijación y para la realización de lengüetas y/o orificios cuadrados, se ruega consultar las notas técnicas adjuntas al catálogo [pág.].

Requerimientos especiales:

- Bajo pedido y con un mínimo de 50 unidades, los insertos se pueden suministrar con orificio d1 con tolerancia H7 y acabado pavonado. Añada al código estándar las letras ZB. Ejemplo: D78280.TD1101PZB.
- Bajo pedido, y por determinadas cantidades, los insertos se pueden suministrar con el orificio d1 según diseño.
- Bajo pedido, y por determinadas cantidades, los insertos se pueden suministrar de otro material y con diferente revestimiento.
- Bajo pedido, y por determinadas cantidades, colores según la tabla de la [pág.].



Código	Art.	D	H	d	c	m	h1	h3	A	B	d3	d4	Dm	d1H10	Q	g
-	D78280.TD0801	80	34	29	25	9	8	17	16	7.5	69	36	20	8	34	230
-	D78280.TD1201	80	34	29	25	9	8	17	16	7.5	69	36	20	12	34	227

Atención: Con un mínimo de 50 unidades, el diámetro d1 se puede producir bajo pedido (tolerancia del orificio H10 galvanizado y H7 pavonado).
Dm = Diámetro máximo obtenible de mecanización posterior (ampliación).